

5.0670.39.52

Controller mit Netzteil IP65 für 16 Multichip POW-LED RGB-W Serie 4.1913

Controller with Power Supply IP65 for 16 Multichip POW-LED RGB-W serie 4.1913

Contrôleur avec alimentation IP65 pour 16 Multichip POW-LED RVB-B serie 4.1913

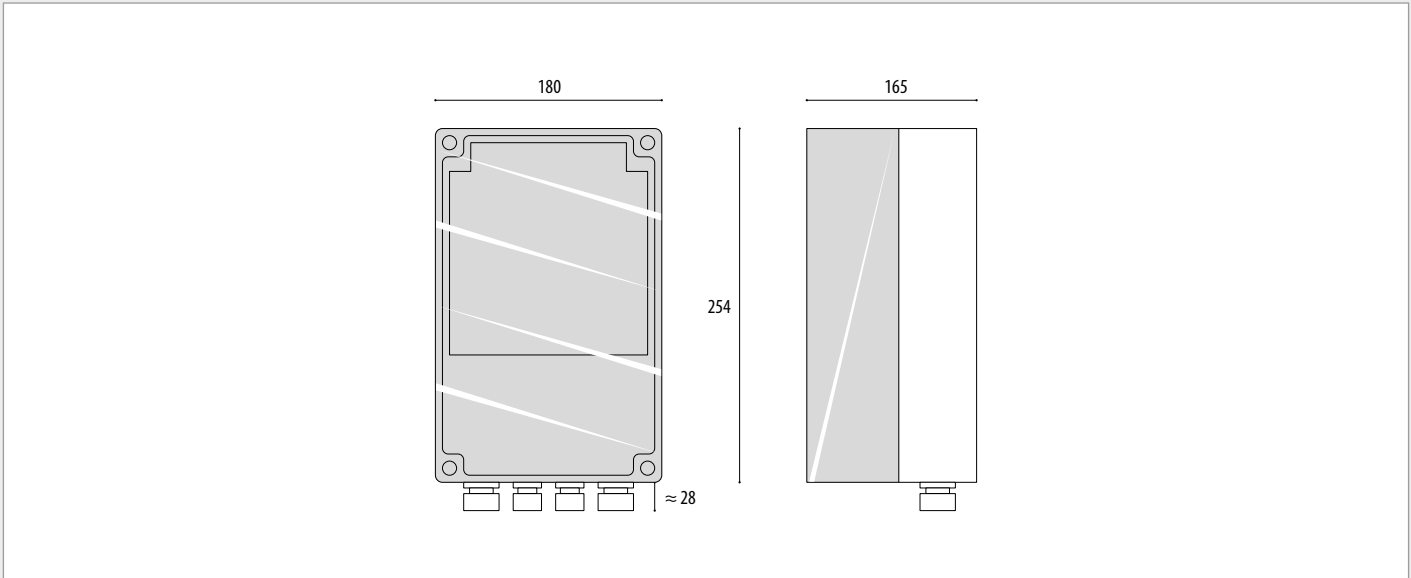


ta_{max}
35°C

SELV



IP65



1. Beschreibung

- RGB-W-Controller nur für 16 Multichip POW LED RGB-W, WIBRE Serie 4.1913
- IP65 Montagegehäuse
- DMX512-kompatible Schnittstelle in/out
- max. Leitungslänge zwischen Controller und letzter RGB-W-Einheit ≤ 2 m

HINWEIS: Die Umgebungstemperatur (ta) des Netzteils darf im geschlossenen Schutzgehäuse nicht größer als 50°C sein. Dies wird als Richtwert bei einer Temperatur von ca. 35°C im Raum um das Schutzgehäuse erreicht. Bei Bedarf sind auf Anfrage projektbezogene Lösungen möglich.

2. Technische Daten

Abmessung:	254x180x165 mm
Gewicht:	1,4 kg
Eingangsspannung:	120–240 V-AC
Eingangsfrequenz:	50–60 Hz
Leistungsaufnahme:	max 100 Watt
Wirkungsgrad:	82 %
Ausgangsspannung:	2-55 V-DC
Ausgangsstrom:	700 mA
Steuereingang:	DMX 512
Dimmart:	Constant PWM
Betriebstemperaturbereich:	-10°C – +50°C
Lagertemperaturbereich:	-20°C – +85°C

3. Garantiebestimmungen

Unsere Garantiebedingungen finden Sie auf der jeweiligen Garantiekarte des Produkts und unter wibre.de/warranty.

1. Description

- RGB-W controller only for 16 Multichip POW-LED RGB-W, WIBRE series 4.1913
- IP65 mounting housing
- DMX512 interface in/out
- max. distance between controller and last RGB-W-Unit ≤ 2 m

NOTE: The ambient temperature (ta) of the power unit must not exceed 50°C in the enclosed protective housing. This is a guide value and reached at a temperature of approx. 35°C in the space around the protective housing. Project-specific solutions are possible on request.

2. Technical Details

Dimension:	254x180x165 mm
Weight:	1,4 kg
Input:	120–240 V-AC
Frequency:	50–60 Hz
Power Consumption:	max 100 Watt
Efficiency:	82 %
Output Power:	2-55 V-DC
Output Current:	700 mA
Control:	DMX 512
Dimming Method:	Constant PWM
Operating temperature:	-10°C – +50°C
Storage temperature:	-20°C – +85°C

3. Warranty conditions

Our warranty conditions can be found on the respective warranty card for the product and at wibre.de/warranty.

1. Description

- RGB-B contrôleur seulement pour 16 Multichip POW-LED RVB-B, WIBRE series 4.1913
- IP65 boîtier
- compatible par l'interface au DMX 512
- distance max. entre contrôleur et dernier projecteur ≤ 2 mètres

REMARQUE: La température ambiante (ta) du bloc d'alimentation ne doit pas être supérieure à 50 °C dans le boîtier de protection fermé. Cette valeur de référence de température est atteinte à une température d'env. 35 °C dans la pièce autour du boîtier de protection. Des solutions spécifiques au projet sont possibles sur demande si nécessaire.

2. Technique

Dimensions:	254x180x165 mm
Poids:	1,4 kg
Tension primaire:	120–240 V-AC
Fréquence primaire:	50–60 Hz
Puissance:	max 100 Watt
Efficacité:	82 %
Tension secondaire:	2-55 V-DC
Courant secondaire:	700 mA
Control:	DMX 512
Dimmable:	Constant PWM
Température de régime:	-10°C – +50°C
Température du stockage:	-20°C – +85°C

3. Dispositions de garantie


Nos conditions de garantie se trouvent sur la carte de garantie correspondante du produit et sous wibre.de/warranty.

WIBRE

ta:
-10°C – +50°C

5.0670.39.52 RGB-W-Controller

IP65, 12 V-DC, max 100W, DMX in/out, max 16 Multichip POW-LED RGB-W, Serie 4.1913

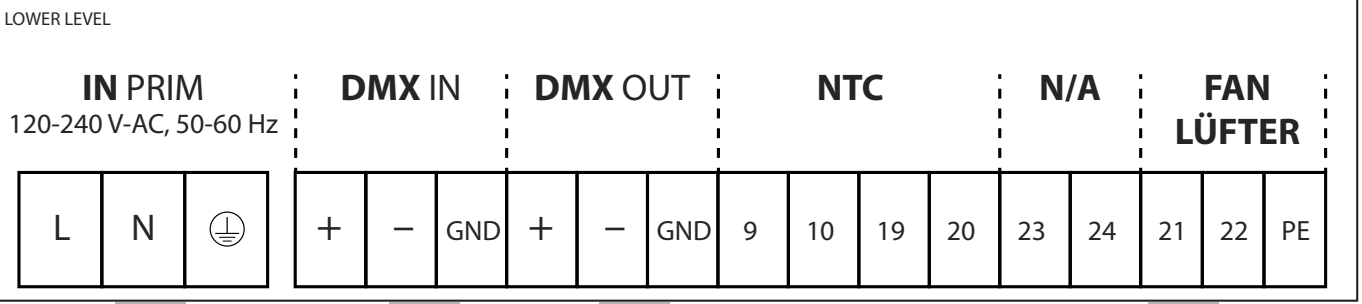


DE | ANSCHLUSS DES SCHEINWERFERS MUSS STROMLOS ERFOLGEN.
ES DARF KEINE PRIMÄRSPANNUNG ANLIEGEN.

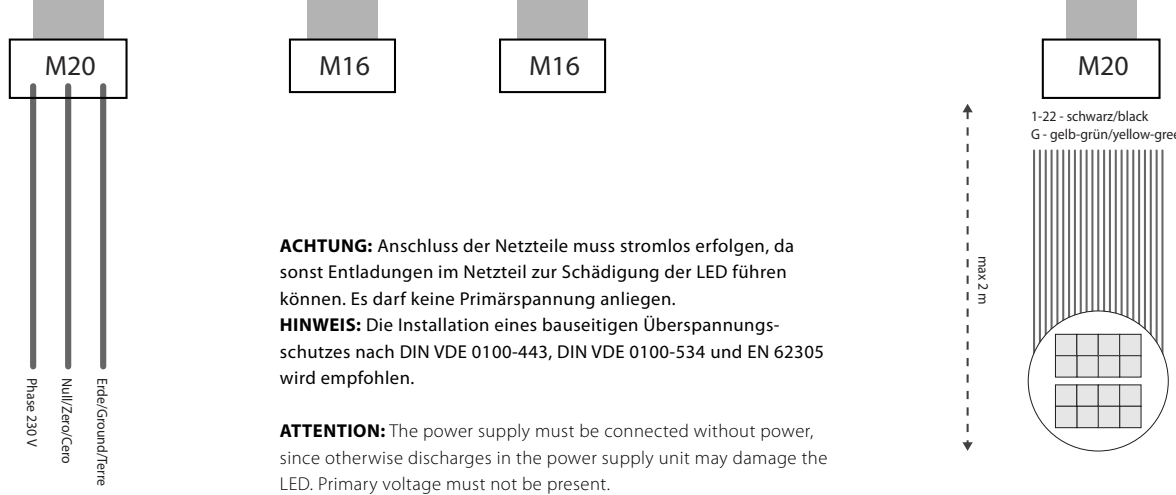
EN | THE SPOTLIGHT MUST BE CONNECTED WITHOUT POWER.
NO PRIMARY VOLTAGE MAY BE APPLIED.

DMX-Adress **0 0 1** preinstalled

DMX-Adress customized



W443-025-V02



ACHTUNG: Anschluss der Netzteile muss stromlos erfolgen, da sonst Entladungen im Netzteil zur Schädigung der LED führen können. Es darf keine Primärspannung anliegen.

HINWEIS: Die Installation eines bauseitigen Überspannungsschutzes nach DIN VDE 0100-443, DIN VDE 0100-534 und EN 62305 wird empfohlen.

ATTENTION: The power supply must be connected without power, since otherwise discharges in the power supply unit may damage the LED. Primary voltage must not be present.

NOTE: Installation of customised surge protection in accordance with DIN VDE 0100-443, DIN VDE 0100-534 and EN 62305 is recommended.

ATTENTION: Les blocs d'alimentation doivent être raccordés hors tension, sinon des décharges dans le bloc d'alimentation peuvent détériorer les LED. Aucune tension primaire ne doit être présente.

REMARQUE: L'installation d'un système anti-surtension local conforme aux normes DIN VDE 0100-443, DIN VDE 0100-534 et EN 62305 est recommandée.

5. Anschluss und Einstellungen · Connection and settings · Raccordement et réglages

Anschluss

Über die Klemme AC in wird das Netzteil mit der Versorgungsspannung verbunden.

Die Klemme Output dient zum Anschluss eines Scheinwerfers der Wibre Serie 4.0202 in RGB-W-Ausführung mit 700mA.

Über DMX-in wird das DMX-Signal in das Netzteil eingespeist, über DMX-out wird das DMX Signal ausgegeben.

Adresseinstellung

Die DMX-Startadresse ist auf 001 voreingestellt. Über die optional erhältliche USB-Toolbox (Art-Nr. 38.4.20504.990, inkl. Software) können u.a. verschiedene DMX-Startadressen und Dimming Kurve am Controller (RDM-fähig) konfiguriert werden. Die Einstellung des Ausgangsstrom und NTC-Wert muss unverändert bleiben. Siehe auch Manual der USB Toolbox.

Hinweis: Verwendung der Fernbedienung 5.0690.09.55 möglich.

Connection

The power supply pack is connected to the power supply via the AC terminal.

The Output terminal is used for connecting an RGB-W-type spotlight with 700mA from the Wibre 4.0202 series.

The DMX signal is fed into the power supply pack via DMX-in, and the DMX signal is emitted via DMX-out.

Address setting

The DMX start address is preset to 001. The optionally available USB toolbox (art. no. 38.4.20504.990, incl. software) can be used to configure various DMX start addresses and dimming curve on the controller (RDM-compatible). The setting of the output current and NTC value must remain unchanged. See also manual of the USB Toolbox.

Note: Use of the remote control 5.0690.09.55 possible.

Raccordement

Le bloc d'alimentation est connecté à la tension d'alimentation via la borne CA.

La borne Output est utilisée pour le raccordement d'un projecteur Wibre de la série 4.0202 en exécution RVB-B avec 700mA.

Le signal DMX est intégré dans le bloc d'alimentation via DMX-in et le signal DMX est émis via DMX-out.

Réglage de l'adresse

L'adresse de départ DMX est pré-réglée à 001. La Toolbox USB disponible en option (réf. 38.4.20504.990, logiciel inclus) permet de configurer différentes adresses de départ DMX et courbe de gradation sur le contrôleur (compatible RDM). Le réglage du courant de sortie et de la valeur NTC doit rester inchangé. Voir aussi le manuel de la Toolbox USB.

Note: Utilisation de la télécommande 5.0690.09.55 possible.

6. DMX512 Anschluß · DMX512 Wiring Diagram · Raccordement DMX512

DMX/RDM Verkabelung/Anschluß

DMX-Verkabelung ist beispielhaft dargestellt. Um DMX-Reflexionen zu vermeiden, sollte der letzte Controller zusätzlich mit einem Abschlusswiderstand 1200hm an „DMX in“ versehen werden. Bei Verwendung von mehr als 32 RGB-W-Controllern oder DMX-Kabellängen >300m zwischen Steuergerät und RGBW-Controller müssen Repeater bzw. Booster eingesetzt werden.

Hinweis: Messung des DMX-Signals teilweise notwendig

DMX/RDM cabling/connection

DMX cabling is shown as an example. To avoid DMX reflections, the last controller should additionally be provided with a 1200hm terminating resistor at „DMX in“.

When using more than 32 RGB-W controllers or DMX cable lengths >300m between controller and RGBW controller repeaters or boosters must be used.

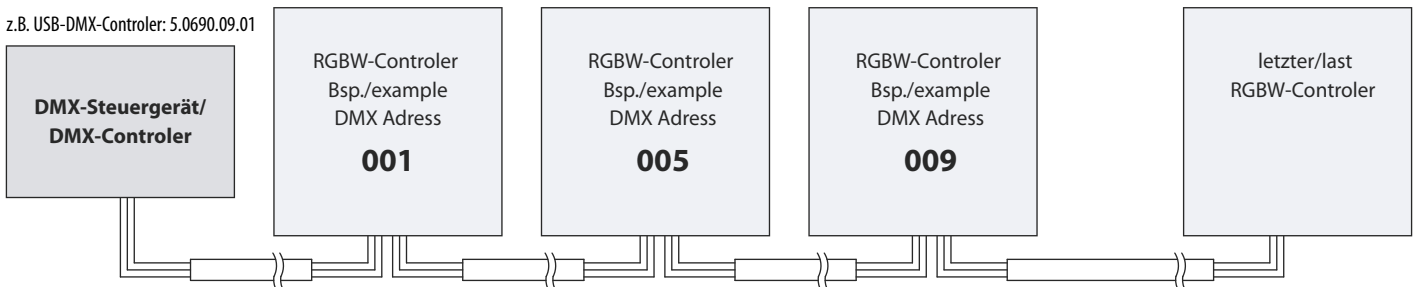
Note: measurement of DMX signal partly necessary

Câblage/connexion DMX/RDM

Le câblage DMX est montré à titre d'exemple. Pour éviter les réflexions DMX, le dernier contrôleur doit être équipé en plus d'une résistance de terminaison de 1200hm à „DMX in“. Si vous utilisez plus de 32 contrôleurs RGB-W ou si la longueur du câble DMX est supérieure à 300 m entre le contrôleur et le contrôleur RGBW, vous devez utiliser des répéteurs ou des boosters.

Note: la mesure du signal DMX est partiellement nécessaire/audit avec www.DeepL.com/Translator (version gratuite)

z.B. USB-DMX-Controller: 5.0690.09.01



7. Wichtige Hinweise

(Bei Nichtbeachtung folgender Punkte, entfällt die Garantie.)

- Vor der Installation müssen alle Teile auf Transportschäden überprüft werden!
- Jegliche Montage-, Installations- und Elektroarbeiten müssen von qualifiziertem Fachpersonal durchgeführt werden.
- Zur Vermeidung von Gefährdungen darf eine beschädigte äußere flexible Leitung dieser Leuchte ausschließlich vom Hersteller, seinem Servicevertreter oder einer vergleichbaren Fachkraft ausgetauscht werden.
- Die Lichtquelle dieser Leuchte darf nur vom Hersteller oder einem von ihm beauftragten Servicetechniker oder einer vergleichbar qualifizierten Person ersetzt werden.
- Zur Vermeidung von Fremdstrom nur Edelstahlwerkzeug verwenden!
- Die Kabellänge der Leuchten ist so zu wählen, dass man nicht im Wasser oder feuchten Umgebung verlängern muss. Spätere Reklamationen aufgrund dessen können nicht akzeptiert werden.
- Es dürfen nur originale Wibre-Betriebsgeräte verwendet werden.
- Ein Montageabstand von 10 cm zwischen Betriebsgeräten wird dringend empfohlen, um wechselseitiges Erhitzen zu vermeiden.
- Anschluss der Betriebsgeräte muss stromlos erfolgen, da sonst Entladungen im Netzteil zur Schädigung der LED führen können. Es darf keine Primärspannung beim Wechsel der LED anliegen.
- Beim Anschließen der Leuchte die Polung beachten! Eine falsche Polung kann dem LED-Modul schaden.
- Die Installation eines bauseitigen Überspannungsschutzes nach DIN VDE 0100-443, DIN VDE 0100-534 und EN 62305 wird empfohlen.
- Bitte achten Sie auf Maßnahmen gegen ESD (Elektrostatische Entladung) während aller Arbeiten am Scheinwerfer, Betriebsgerät und LED.

7. Important information

(If the following points are disregarded, the guarantee expires.)

- Before installation, all parts must be checked for transport damage!
- All fitting, installation and electrical work must be performed by qualified specialist staff.
- To avoid any hazards, a damaged external flexible cable of this luminaire should only be replaced by the manufacturer, his service representative or a comparable specialist.
- The light source of this luminaire may only be replaced by the manufacturer or a service technician appointed by him or a comparably qualified person.
- Only use stainless steel tools to avoid external rust!
- The cable length of the lights should be chosen in such a way that it is not necessary to extend in water or moist environments. Later complaints resulting from this cannot be accepted.
- Only original Wibre operating units may be used.
- An installation distance of 10 cm between operating devices is urgently recommended in order to avoid mutual heating up.
- The operating devices must be connected without power, as otherwise discharges in the power supply may cause the LED to be damaged. No primary voltage may be applied when changing the LED.
- Note polarity when changing the lights! The wrong polarity can damage the LED module.
- It is recommended that the customer install an overvoltage protection in accordance with DIN VDE 0100-443, DIN VDE 0100-534 and EN 62305.
- Please comply with all anti-ESD (electrostatic discharge) measures during all work on the spotlight, operating device and LED.

7. Remarques importantes (La garantie s'éteint en cas de non-respect des points suivants)

- L'absence d'avaries de transport doit être vérifiée avant l'installation !
- Tous les travaux de montage et d'installation, ainsi que les travaux électriques, doivent être réalisés par du personnel qualifié.
- Pour éviter tout danger, un câble flexible externe endommagé du projecteur ne peut être remplacé que par le fabricant, son représentant de service ou un spécialiste qualifié.
- La source lumineuse de ce luminaire ne peut être remplacée que par le fabricant ou un technicien de service désigné par lui ou par une personne ayant une qualification comparable.
- Afin d'éviter tout dépôt de rouille, utiliser exclusivement des outils en acier inoxydable !
- La longueur de câble des lampes doit être choisie de telle sorte à ce qu'il ne soit pas nécessaire de la prolonger dans de l'eau ou dans un environnement humide. Toute réclamation ultérieure à ce motif ne sera pas acceptée.
- Seuls des équipements Wibre originaux doivent être utilisés.
- Une distance de montage de 10 cm entre les équipements est vivement recommandée afin d'éviter un réchauffement mutuel.
- Le raccordement des équipements doit être effectué sans courant, sans quoi des décharges dans le bloc d'alimentation pourraient entraîner une détérioration des LED. Aucune tension primaire ne doit être établie lors du changement des LED.
- Lors du raccordement des lampes, respecter la polarité ! Une erreur de polarité peut endommager le module de LED.
- L'installation d'une protection contre la surtension par le client conforme aux normes DIN VDE 0100-443, DIN VDE 0100-534 et EN 62305 est recommandée.
- Veuillez respecter les mesures contre la charge électrostatique durant tous les travaux sur des projecteurs, équipements et LED.

5.0670.39.52

Bohrschablone · Boring template · Gabarit de perçage

