

5.0670.00.18

700 mA Netzteil IP65, monochrom

700 mA Power Supply IP65, monochrome

700 mA alimentation IP65, monochrome



1. Beschreibung

- 700 mA Netzteil zum Anschluss von max 18 POW-LED 700 mA
- Temperaturkontrolle auf Platone (NTC)
- max. Leitungslänge zwischen Netzteil und letzter POW-LED-Einheit ≤ 50 m

2. Spezifikation

Abmessung:	254 x 180 x 120 mm
Gewicht:	1,8 kg
Eingangsspannung:	90-254 V AC
Eingangsfrequenz:	50-60 Hz
Leistungsaufnahme:	10-55 Watt
Wirkungsgrad:	82 %
Ausgangsspannung:	3-28 V DC
Ausgangsstrom:	700 mA
Temperaturüberwachung:	10 k Ohm (bei 20°C)
Betriebstemperaturbereich:	-10°C – +45°C
Lagertemperaturbereich:	-20°C – +70°C

3. Garantiebestimmungen

Folgende Garantiezeiten und Bestimmungen gelten vom Tage der Lieferung an:

- 24 Monate auf WIBRE-Produkte
- Unter die Garantie fallen nachweisbare Material-, Konstruktions- und Verarbeitungsfehler von seiten des Herstellers.
- Für Schäden, welche durch Nichtbeachtung dieser Betriebsanleitung, oder durch unsachgemäße Reparatur entstehen, können wir keine Garantie übernehmen.
- Schäden durch falsche Handhabung sind von der Garantie ausgeschlossen.
- Keine Garantie besteht wenn die Installation nicht korrekt nach den Bestimmungen vorgenommen wurde, oder bei Verwendung nicht geeigneter Leuchtmittel.
- Änderungen, die dem technischen Fortschritt dienen, behalten wir uns vor.

4. Wichtige Hinweise

(Bei Nichtbeachtung folgender Punkte, entfällt die Garantie.)

- Vor der Installation müssen alle Teile auf Transportschäden überprüft werden!
- Jegliche Montage-, Installations- und Elektroarbeiten müssen von qualifiziertem Fachpersonal durchgeführt werden.
- Zur Vermeidung von Fremdrost nur Edelstahlwerkzeug verwenden!
- Die Kabellänge der Leuchten ist so zu wählen, dass man nicht im Wasser oder feuchten Umgebung verlängern muss. Spätere Reklamationen aufgrund dessen können nicht akzeptiert werden.
- Es dürfen nur originale Wibre-Betriebsgeräte verwendet werden.
- Ein Montageabstand von 10 cm zwischen Betriebsgeräten wird dringend empfohlen, um wechselseitiges Erhitzen zu vermeiden.
- Anschluss der Betriebsgeräte muss stromlos erfolgen, da sonst Entladungen im Netzteil zur Schädigung der LED führen können. Es darf keine Primärspannung beim Wechsel der LED anliegen.
- Beim Anschließen der Leuchte die Polung beachten! Eine falsche Polung kann dem LED-Modul schaden.
- Die Installation eines bauseitigen Überspannungsschutzes nach DIN VDE 0100-443, DIN VDE 0100-534 und EN 62305 wird empfohlen.
- Bitte achten Sie auf Maßnahmen gegen ESD (Elektrostatische Entladung) während aller Arbeiten am Scheinwerfer, Betriebsgerät und LED.

1. Description

- 700 mA power supply for max 18 POW-LED 700 mA
- Temperature Control on board (NTC)
- max. distance between power supply and last POW-LED-Unit ≤ 50 m

2. Specification

Dimension:	254 x 180 x 120 mm
Weight:	1,8 kg
Input:	90-254V AC
Frequency:	50-60 Hz
Power Consumption:	10-55 Watt
Efficiency:	82 %
Output Power:	3-28 V DC
Output Current:	700 mA
Temperature control NTC:	10 k Ohm (at 20°C)
Operating temperature:	-10°C – +45°C
Storage temperature:	-20°C – +70°C

3. Warranty conditions

The following warranty times and conditions are valid from the day of delivery:

- 24 months on WIBRE-Products
- Proven faults appertaining to material, construction or processing fall under the warranty of the manufacturer.
- We accept no liability for damages arising through negligence of the operating instructions or improper repair work.
- No liability is accepted for installation carried out contrary to the instructions or for the use of inappropriate light bulbs.
- We reserve the right to instigate any technical improvements without prior notice.

4. Important information

(If the following points are disregarded, the guarantee expires.)

- Before installation, all parts must be checked for transport damage!
- All fitting, installation and electrical work must be performed by qualified specialist staff.
- Only use stainless steel tools to avoid external rust!
- The cable length of the lights should be chosen in such a way that it is not necessary to extend in water or moist environments. Later complaints resulting from this cannot be accepted.
- Only original Wibre operating units may be used.
- An installation distance of 10 cm between operating devices is urgently recommended in order to avoid mutual heating up.
- The operating devices must be connected without power, as otherwise discharges in the power supply may cause the LED to be damaged. No primary voltage may be applied when changing the LED.
- Note polarity when changing the lights! The wrong polarity can damage the LED module.
- It is recommended that the customer install an overvoltage protection in accordance with DIN VDE 0100-443, DIN VDE 0100-534 and EN 62305.
- Please comply with all anti-ESD (electrostatic discharge) measures during all work on the spotlight, operating device and LED.

1. Description

- 700 mA alimentation pour max 18 POW-LED 700 mA
- Température Contrôle en platine (NTC)
- distance max. entre alimentation et dernier projecteur 50 mètres

2. Spécification

Dimensions:	254 x 180 x 120 mm
Poids:	1,8 kg
Tension primaire:	90-254V AC
Fréquence primaire:	50-60 Hz
Puissance:	10-55 Watt
Efficacité:	82 %
Tension secondaire:	3-28 V DC
Courant secondaire:	700 mA
Control de la température:	10 k Ohm
Température de régime:	10°C – +45°C
Température du stockage:	-20°C – +70°C

3. Dispositions de garantie

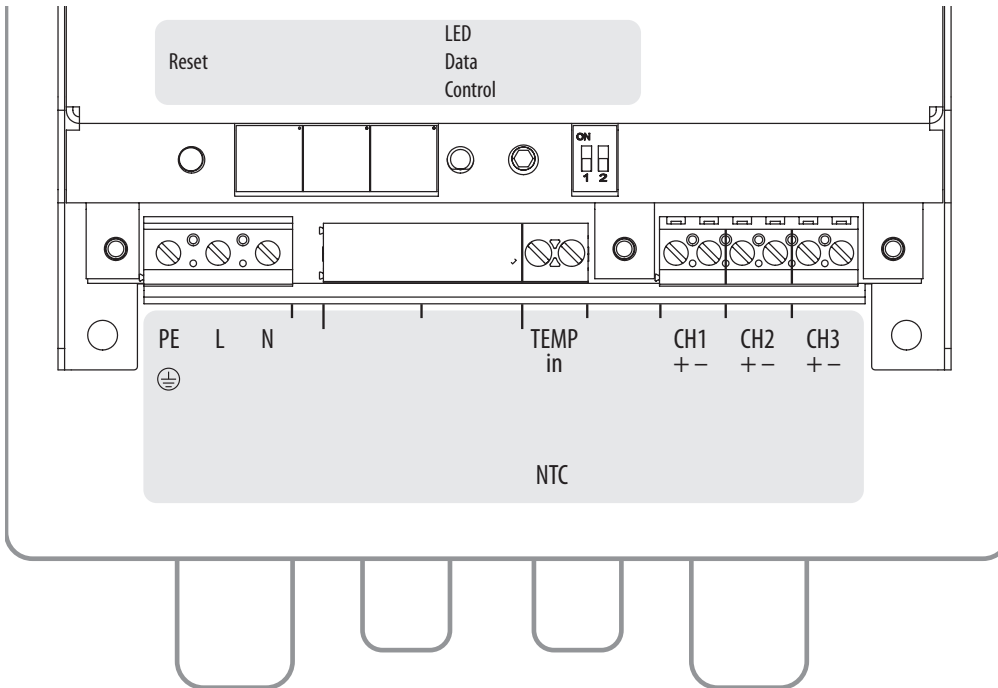
Des périodes de garantie et dispositions suivantes sont en vigueur au jour de la livraison:

- 24 mois pour les produits Wibre
- la garantie couvre des erreurs de construction démontables, de matériel et de traitement de la part du fabricant
- pour des dommages qui résultent de non-respect de ce manuel ou de réparation inadéquate, nous ne pouvons pas assurer la garantie
- des dommages par une fausse manipulation sont exclus de la garantie
- aucune garantie n'existe si l'installation n'a pas été entreprise correctement après les dispositions, ou lors d'une utilisation de sources non appropriés.
- nous nous réservons le droit de faire des modifications qui résultent de l'évolution technique de nos produits

4. Remarques importantes (La garantie s'éteint en cas de non-respect des points suivants)

- L'absence d'avaries de transport doit être vérifiée avant l'installation !
- Tous les travaux de montage et d'installation, ainsi que les travaux électriques, doivent être réalisés par du personnel qualifié.
- Afin d'éviter tout dépôt de rouille, utiliser exclusivement des outils en acier inoxydable !
- La longueur de câble des lampes doit être choisie de telle sorte à ce qu'il ne soit pas nécessaire de la prolonger dans de l'eau ou dans un environnement humide. Toute réclamation ultérieure à ce motif ne sera pas acceptée.
- Seuls des équipements Wibre originaux doivent être utilisés.
- Une distance de montage de 10 cm entre les équipements est vivement recommandée afin d'éviter un réchauffement mutuel.
- Le raccordement des équipements doit être effectué sans courant, sans quoi des décharges dans le bloc d'alimentation pourraient entraîner une détérioration des LED. Aucune tension primaire ne doit être établie lors du changement des LED.
- Lors du raccordement des lampes, respecter la polarité ! Une erreur de polarité peut endommager le module de LED.
- L'installation d'une protection contre la surtension conforme aux normes DIN VDE 0100-443, DIN VDE 0100-534 et EN 62305 par le client est recommandée.
- Respecter les mesures contre la décharge électrostatique durant tous les travaux sur des projecteurs, équipements et LED.

5. Anschlussbelegung · Wiring Diagram · Raccordement



ACHTUNG: Anschluss der Netzteile muss stromlos erfolgen, da sonst Entladungen im Netzteil zur Schädigung der LED führen können. Es darf keine Primärspannung anliegen.

HINWEIS: Die Installation eines bauseitigen Überspannungsschutzes nach DIN VDE 0100-443, DIN VDE 0100-534 und EN 62305 wird empfohlen.

ATTENTION: The power supply must be connected without power, since otherwise discharges in the power supply unit may damage the LED. Primary voltage must not be present.

NOTE: Installation of customised surge protection in accordance with DIN VDE 0100-443, DIN VDE 0100-534 and EN 62305 is recommended.

ATTENTION: Les blocs d'alimentation doivent être raccordés hors tension, sinon des décharges dans le bloc d'alimentation peuvent détériorer les LED. Aucune tension primaire ne doit être présente.

REMARQUE: L'installation d'un système anti-surtension local conforme aux normes DIN VDE 0100-443, DIN VDE 0100-534 et EN 62305 est recommandée.

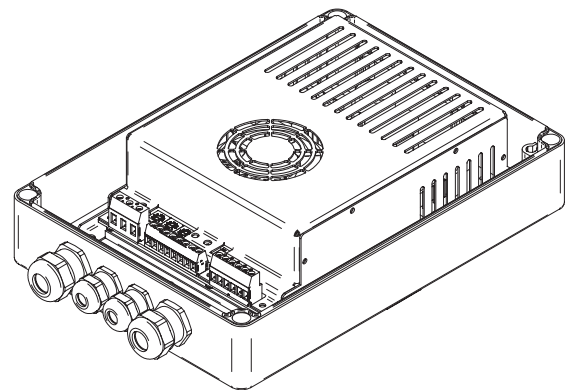
POW-LED..... Chanel Aderfarben/Wire colour/ couleur de câble

POW-LED LED 1 CH1+ rot/red/rouge
 POW-LED LED 1 CH1- schwarz/black/noir

POW-LED LED 2 CH2+ grün/green/vert
 POW-LED LED 2 CH2- gelb/yellow/jaune

POW-LED LED 3 CH3+ blau/blue/bleu
 POW-LED LED 3 CH3- weiß/white/blanc

NTC TEMP in grau/grey/gris
 NTC TEMP in braun/brown/marron



6. Anschlußbelegungs-Beispiel mit 1 Leuchte (18 POW LED 700 mA), monochrom Wiring Diagram-Example with 1 lights (18 POW LED 700 mA) · Example d'un raccordement avec 1 lumières (18 POW LED 700 mA)

