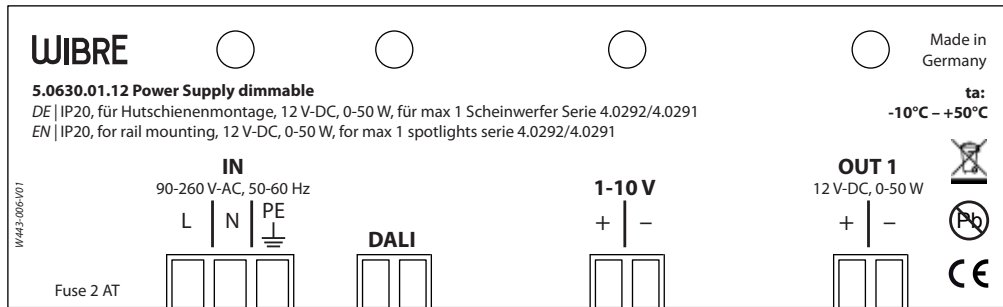


## 5.0630.01.12

### Netzteil IP20, 50 W, monochrom, dimmbar

Power Supply IP20, 50 W, monochrom, dimmable

alimentation IP20, 50 W, monochrome, dimmable



5.0630.01.12

### 1. Beschreibung

Netzteil zum Anschluss von max 1 Stück 12 POW-LED Modul, monochrom für Serie WIBRE 4.0292/4.0291

- IP20 Metallgehäuse, Hutschienenmontage
- max. Leitungslänge zwischen Netzteil und POW-LED Strahler ≤ 40 m

**HINWEIS** zum IP65-Schutzgehäuse 9.0630.65.12 (nicht im Lieferumfang). Die Umgebungstemperatur (ta) des Netzteils darf im geschlossenen Schutzgehäuse nicht größer als 50°C sein. Dies wird als Richtwert bei einer Temperatur von ca. 35°C im Raum um das Schutzgehäuse erreicht. Bei Bedarf sind auf Anfrage projektbezogene Lösungen möglich.

### 2. Spezifikation

Abmessung:	192x72x71 mm
Gewicht:	0,5 kg
Eingangsspannung:	90–250 V-AC
Eingangsfrequenz:	50–60 Hz
Wirkungsgrad:	82 %
<b>Ausgangsspannung:</b>	<b>12 V-DC</b>
Ausgangsstrom:	3,6 A
Betriebstemperaturbereich:	-10°C – +50°C
Lagertemperaturbereich:	-40°C – +85°C

### 3. Garantiebestimmungen

Folgende Garanzzeiten und Bestimmungen gelten vom Tage der Lieferung an:

- 24 Monate auf WIBRE-Produkte
- Unter die Garantie fallen nachweisbare Material-, Konstruktions- und Verarbeitungsfehler von seiten des Herstellers.
- Für Schäden, welche durch Nichtbeachtung dieser Betriebsanleitung, oder durch unsachgemäße Reparatur entstehen, können wir keine Garantie übernehmen.
- Schäden durch falsche Handhabung sind von der Garantie ausgeschlossen.
- Keine Garantie besteht wenn die Installation nicht korrekt nach den Bestimmungen vorgenommen wurde, oder bei Verwendung nicht geeigneter Leuchtmittel.
- Änderungen, die dem technischen Fortschritt dienen, behalten wir uns vor.

**Betrieb des Scheinwerfers nur unter Wasser!**

### 1. Description

Power supply for max 1 x 12 POW-LED modul, monochrom for serie WIBRE 4.0292/4.0291

- IP20 metal housing, H-rail mounting
- max. distance between power supply and POW-LED light ≤ 40 m

**NOTE** on the IP65 protective housing 9.0630.65.12 (not supplied as standard). The ambient temperature (ta) of the power unit must not exceed 50°C in the enclosed protective housing. This is a guide value and reached at a temperature of approx. 35°C in the space around the protective housing. Project-specific solutions are possible on request.

### 2. Specification

Dimension:	192x72x71 mm
Weight:	0,5 kg
Input:	90–250 V-AC
Frequency:	50–60 Hz
Efficiency:	82 %
<b>Output Power:</b>	<b>12 V-DC</b>
Output Current:	3,6 A
Operating temperature:	-10°C – +50°C
Storage temperature:	-40°C – +85°C

### 3. Warranty conditions

The following warranty times and conditions are valid from the day of delivery:

- 24 months on WIBRE-Products
- Proven faults appertaining to material, construction or processing fall under the warranty of the manufacturer.
- We accept no liability for damages arising through negligence of the operating instructions or improper repair work.
- No liability is accepted for installation carried out contrary to the instructions or for the use of inappropriate light bulbs.
- We reserve the right to instigate any technical improvements without prior notice.

**Use the light only under water!**

### 1. Description

Alimentation pour max 1 x 12 POW-LED module, monochrome pour série WIBRE 4.0292/4.0291

- IP20 boîtier en métal, profilé chapeau
- distance max. entre alimentation et dernier projecteur 40 mètres

**REMARQUE** relative au boîtier de protection IP65 9.0630.65.12 (non compris dans la livraison). La température ambiante (ta) du bloc d'alimentation ne doit pas être supérieure à 50 °C dans le boîtier de protection fermé. Cette valeur de référence de température est atteinte à une température d'env. 35 °C dans la pièce autour du boîtier de protection. Des solutions spécifiques au projet sont possibles sur demande si nécessaire.

### 2. Spécification

Dimensions:	192x72x71 mm
Poids:	0,5 kg
Tension primaire:	90–250 V-AC
Fréquence primaire:	50–60 Hz
Efficiency:	82 %
<b>Tension secondaire:</b>	<b>12 V-DC</b>
Courant secondaire:	3,6 A
Température de régime:	-10°C – +50°C
Température du stockage:	-40°C – +85°C

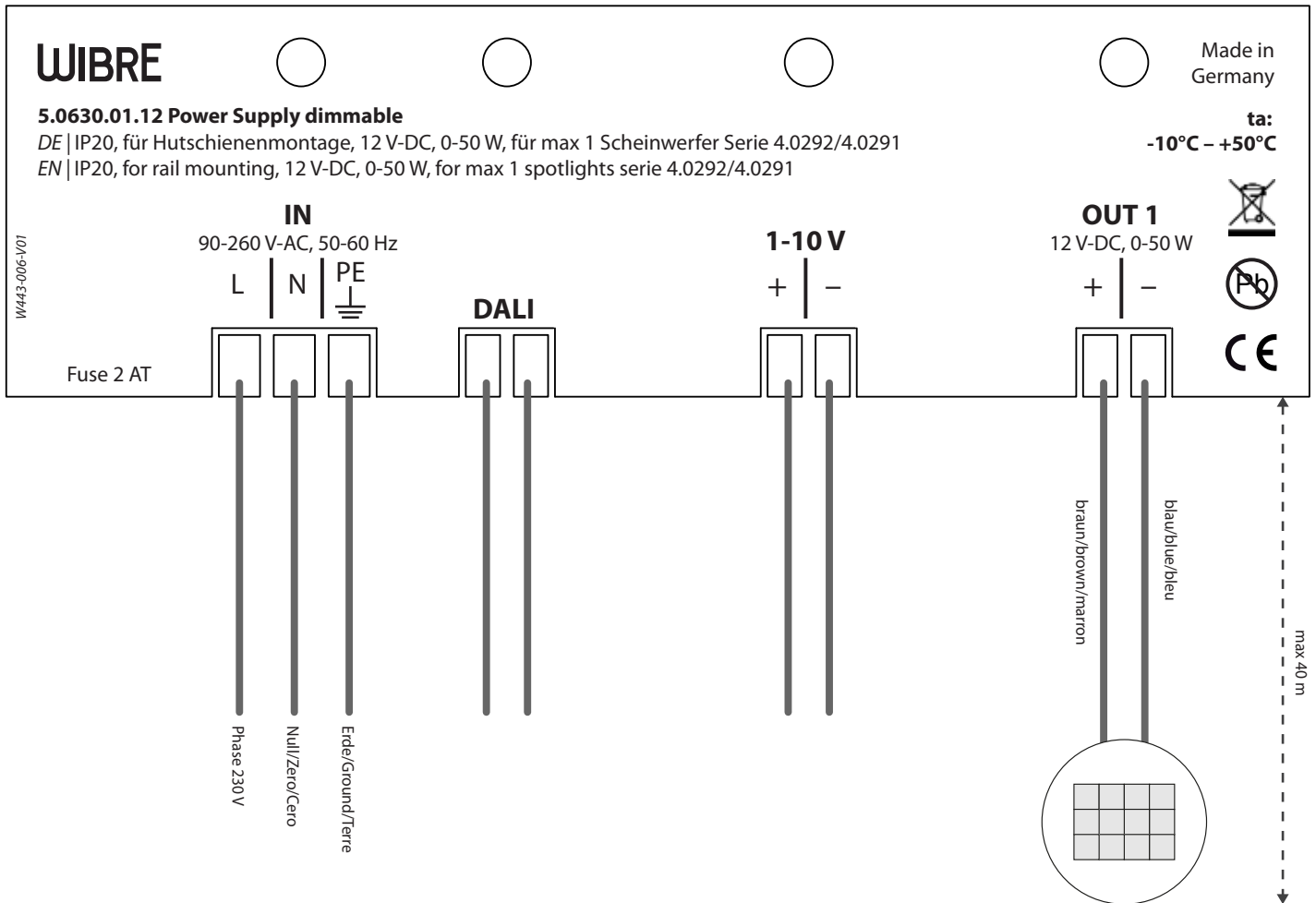
### 3. Dispositions de garantie

Des périodes de garantie et dispositions suivantes sont en vigueur au jour de la livraison:

- 24 mois pour les produits Wibre
- la garantie couvre des erreurs de construction démontables, de matériel et de traitement de la part du fabricant
- pour des dommages qui résultent de non-respect de ce manuel ou de réparation inadéquate, nous ne pouvons pas assurer la garantie
- des dommages par une fausse manipulation sont exclus de la garantie
- aucune garantie n'existe si l'installation n'a pas été entreprise correctement après les dispositions, ou lors d'une utilisation de sources non appropriés.
- nous nous réservons le droit de faire des modifications qui résultent de l'évolution technique de nos produits

**Utilisation le projecteur seulement dans l'eau!**

## 4. Anschlußbelegung · Wiring Diagram · Raccordement · 5.0630.01.12



### 5. Wichtige Hinweise (Bei Nichtbeachtung folgender Punkte, entfällt die Garantie.)

- Vor der Installation müssen alle Teile auf Transportschäden überprüft werden!
- Jegliche Montage-, Installations- und Elektroarbeiten müssen von qualifiziertem Fachpersonal durchgeführt werden.
- Zur Vermeidung von Fremdstrom nur Edelstahlwerkzeug verwenden!
- Die Kabellänge der Leuchten ist so zu wählen, dass man nicht im Wasser oder feuchten Umgebung verlängern muss. Spätere Reklamationen aufgrund dessen können nicht akzeptiert werden.
- Es dürfen nur originale Wibre-Betriebsgeräte verwendet werden.
- Ein Montageabstand von 10 cm zwischen Betriebsgeräten wird dringend empfohlen, um wechselseitiges Erhitzen zu vermeiden.
- Anschluss der Betriebsgeräte muss stromlos erfolgen, da sonst Entladungen im Netzteil zur Schädigung der LED führen können. Es darf keine Primärspannung beim Wechsel der LED anliegen.
- Beim Anschließen der Leuchte die Polung beachten! Eine falsche Polung kann dem LED-Modul schaden.
- Die Installation eines bauseitigen Überspannungsschutzes nach DIN VDE 0100-443, DIN VDE 0100-534 und EN 62305 wird empfohlen.
- Bitte achten Sie auf Maßnahmen gegen ESD (Elektrostatische Entladung) während aller Arbeiten am Scheinwerfer, Betriebsgerät und LED.

### 5. Important information (If the following points are disregarded, the guarantee expires.)

- Before installation, all parts must be checked for transport damage!
- All fitting, installation and electrical work must be performed by qualified specialist staff.
- Only use stainless steel tools to avoid external rust!
- The cable length of the lights should be chosen in such a way that it is not necessary to extend in water or moist environments. Later complaints resulting from this cannot be accepted.
- Only original Wibre operating units may be used.
- An installation distance of 10 cm between operating devices is urgently recommended in order to avoid mutual heating up.
- The operating devices must be connected without power, as otherwise discharges in the power supply may cause the LED to be damaged. No primary voltage may be applied when changing the LED.
- Note polarity when changing the lights! The wrong polarity can damage the LED module.
- It is recommended that the customer install an overvoltage protection in accordance with DIN VDE 0100-443, DIN VDE 0100-534 and EN 62305.
- Please comply with all anti-ESD (electrostatic discharge) measures during all work on the spotlight, operating device and LED.

### 5. Remarques importantes (La garantie s'éteint en cas de non-respect des points suivants)

- L'absence d'avaries de transport doit être vérifiée avant l'installation !
- Tous les travaux de montage et d'installation, ainsi que les travaux électriques, doivent être réalisés par du personnel qualifié.
- Afin d'éviter tout dépôt de rouille, utiliser exclusivement des outils en acier inoxydable !
- La longueur de câble des lampes doit être choisie de telle sorte à ce qu'il ne soit pas nécessaire de la prolonger dans de l'eau ou dans un environnement humide. Toute réclamation ultérieure à ce motif ne sera pas acceptée.
- Seuls des équipements Wibre originaux doivent être utilisés.
- Une distance de montage de 10 cm entre les équipements est vivement recommandée afin d'éviter un réchauffement mutuel.
- Le raccordement des équipements doit être effectué sans courant, sans quoi des décharges dans le bloc d'alimentation pourraient entraîner une détérioration des LED. Aucune tension primaire ne doit être établie lors du changement des LED.
- Lors du raccordement des lampes, respecter la polarité ! Une erreur de polarité peut endommager le module de LED.
- L'installation d'une protection contre la surtension par le client conforme aux normes DIN VDE 0100-443, DIN VDE 0100-534 et EN 62305 est recommandée.
- Veuillez respecter les mesures contre la décharge électrostatique durant tous les travaux sur des projecteurs, équipements et LED.