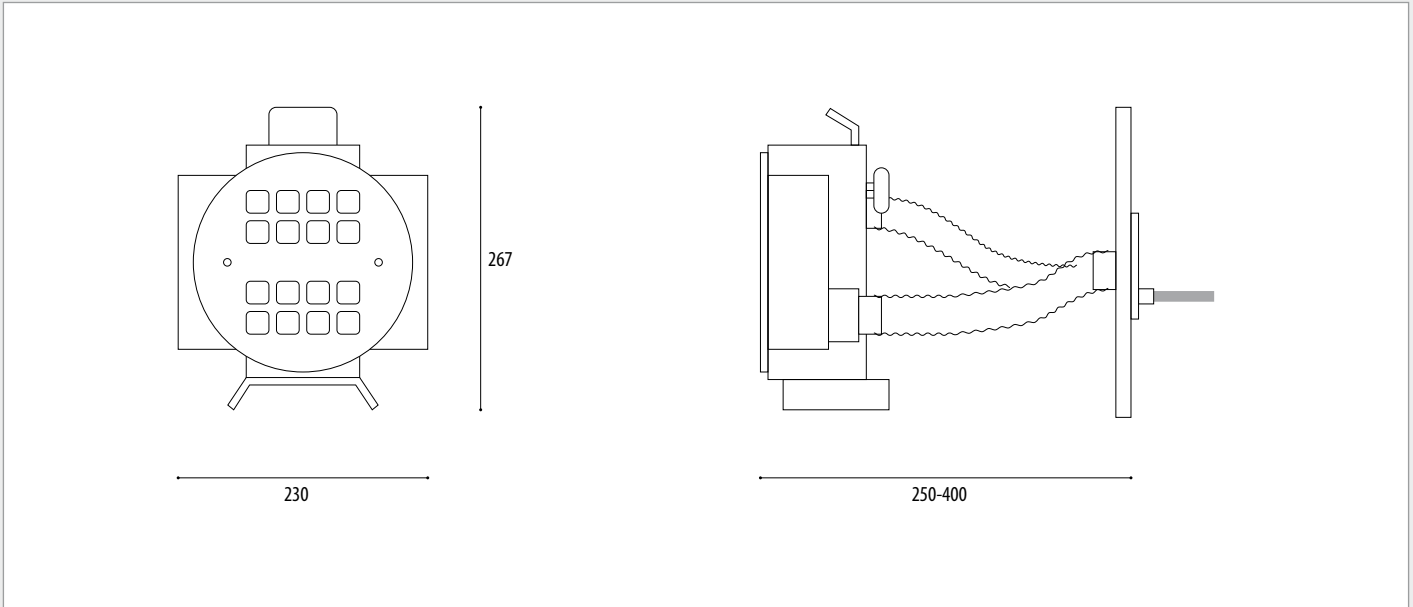
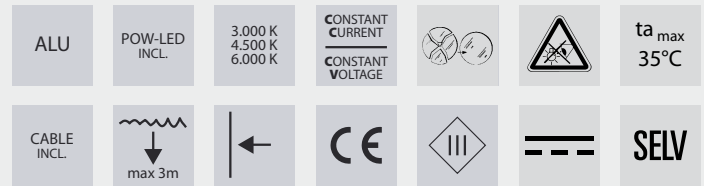


4.1913

Retrofit-Einschub für 4.1900

Retrofit-Insertion for 4.1900

Insertion Retrofit pour 4.1900



1. Anwendung

Retro-Einschub für Einbauunterwasser-Scheinwerfer Serie 4.1900 zur Beleuchtung von Schwimmbädern und Freizeitbecken.

Zum Austausch der vorhandenen Leuchteneinheiten Serie 4.1900 (HIT-DE 70/150W) auf LED Technik 12V DC/60W mit einer Gehäuselänge innen von 250-400 mm.

Sonderkonstruktionen-/anwendungen bei Verwendung von Fremdfabrikat oder verlängerter Gehäuse auf Anfrage.

Einbaugehäuse ist zur Installation erforderlich bzw. bereits vorhanden und ist je nach Einbauart auszuwählen. Zubehör ist optional lieferbar, passende Betriebsgeräte separat bestellen.

Achtung! Betrieb nur bis zu einer Umgebungstemperatur bis max. 35°C. Angeschlossene Spezialkabel sind nicht zu entfernen oder zu kürzen, längere Kabellängen >2 m lieferbar.

Für die gesamte lichttechnische Anlage wird eine Überspannungsschutzeinheit und die Verwendung eines Trenntrafos zur sicheren elektrischen Trennung (Schutztrennung) empfohlen. Bei der Montage sollte auf ausreichend ESD-Schutz geachtet werden.

2. Technische Daten/Konstruktion

- Komplett aus hochwertigem Aluminium
- 16 POW-LED kaltweiß, warmweiß, neutralweiß
- 16 Multichip POW-LED RGB-W
- Betriebsart mono: Konstantspannung
- Betriebsart RGB-W: Konstantstrom
- temperaturüberwacht (onboard)
- Überspannungsschutz
- speziell für Schwimmbadausleuchtung angepasste Lichtverteilung „asymmetrisch Mixflux“
- Lieferung komplett anschlussfertig
- inkl. Abschlussdeckel mit integrierter Revisionsöffnung zur einfachen Montage
- Konstantspannungsnetzteil/RGB-W Controller separat bestellen
- Lieferung mit 2 m Spezial-Unterwasserkabel

1. Application

Retrofit insert for swimming pool spotlight series 4.1900 for lighting large swimming pools and competition pools.

For replacing the existing luminaire units, series 4.1900 (HIT-DE 70/150W), with 12V DC/60W LED technology with an internal housing length of 250 to 400 mm.

Special constructions/applications when using third-party products or extended housing supplied upon request.

A built-in housing is required for installation and/or already exists and is to be selected according to the type of installation. Accessories are available as an option, order suitable control gear separately.

Attention! Operation only up to an ambient temperature of max. 35°C. Connected special cables should not be removed or shortened, longer cable lengths >2 m available.

An overvoltage protection unit and the use of an isolating transformer for safe electrical isolation (protective isolation) is recommended for the entire lighting system. During installation, care should be taken to ensure adequate ESD protection.

2. Technical data/Construction

- Entirely made of high-quality anodized aluminum
- 16 POW-LED cold white, warm white, neutral white
- 16 Multichip POW-LED RGB-W
- operating mode mono: constant voltage
- operating mode RGB-W: constant current
- temperature controlled (onboard)
- surge protection
- light distribution especially for swimming pool lighting „asymmetric Mixflux“
- Delivered ready for connection
- incl. end cover with integrated access port for easy installation
- Constant-voltage power source/RGB-W controller ordered separately
- Supplied with 2 m of special underwater cable

1. Application

Insert de modernisation pour projecteur de piscine série 4.1900 pour l'éclairage des grandes piscines et des bassins de compétition.

Pour remplacer les unités lumineuses existantes de la série 4.1900 (HIT-DE 70/150W) par la technologie LED 12V DC/60W avec une longueur de boîtier interne de 250 à 400 mm

Conceptions et applications spéciales lors de l'utilisation de produits tiers ou de logements prolongés sur demande.

A Un logement intégré est nécessaire pour l'installation ou déjà existant et doit être choisi en fonction du type d'installation. Les accessoires sont disponibles en option, commandez séparément les appareils de commande appropriés.

Attention! Fonctionnement uniquement jusqu'à une température ambiante de 35°C maximum. Les câbles spéciaux raccordés ne doivent pas être enlevés ou raccourcis, des longueurs de câble supérieures à 2 m sont disponibles.

Une unité de protection contre les surtensions et l'utilisation d'un transformateur d'isolement pour une coupure électrique sûre (séparation de protection) sont recommandées pour l'ensemble du système d'éclairage. Une protection suffisante contre l'EDD doit être assurée lors de l'installation.

2. Données techniques / Construction

- Complet en aluminium anodisé
- 16 POW-LED blanc froid, blanc chaud, blanc neutre
- 16 Multichip POW-LED RVB-B
- mode d'opération mono: tension constant
- mode d'opération RVB-B: courant constant
- control de température par (onboard)
- limiteur de tension
- Diffusion de lumière adaptée spécialement à l'éclairage des piscines „asymmetric Mixflux“
- Livré prêt pour le raccordement
- incl. embout avec ouverture d'inspection intégrée pour une installation facile
- Bloc d'alimentation en vaoltage continu/Contrôleur RVB-B commander séparément
- Livré avec câbles spéciaux immergeables de 2 m

3. Installation/Montage

Zur Installation sind die nationalen Sicherheitsvorschriften zu beachten. Es wird keine Haftung für unsachgemäßen Einsatz oder Montage übernommen. Bei nachträglichen Änderungen an den Leuchten wird keine Haftung übernommen.

Montage des Retro-Einschubes 4.1913 nur in Verbindung mit vorhandenen Einbaueinheiten der Serie 4.1900 für den Wandeinbau in Betonbecken mit Fliesenauskleidung (max. 30 mm Fliesen-/Mörtelaufbau oder nach Anfrage), Edelstahlbecken zum Einschweißen und Becken mit Klebe-/Folienanstrich (Klebeflansch) möglich.

Achtung: Betrieb/Inbetriebnahme des Einschubs nur in Verbindung mit der Montage im Einbaueinheit zulässig.

Montage des Retrofit-Einschubs

Vorhandene Scheinwerfer stromlos schalten und Netzzuleitung des Scheinwerfers trennen. Den Scheinwerfer rückseitig öffnen, den Abschlussdeckel und Dichtung entfernen und alle vorhandenen kompletten Innenteile entfernen. **3.1.**

Innenraum und Scheinwerfer reinigen und auf Dichtigkeit prüfen. Kompletten Retro-Einschub 4.1913 mit Servicedeckel in das Gehäuse bis zur Glasscheibe einschieben, horizontal ausrichten und durch Drehen an der Stellschraube im Gehäuse fixieren. **3.2.**

Alu-Abschlußdeckel mit Dichtung montieren und verschrauben (SW10, 3Nm).

Servicedeckel durch Öffnung führen, Silikonflachdichtung auflegen und Servicedeckel am Abschlußdeckel verschrauben (SW10, 3Nm) **3.3.**

Montage Netzteil/Controller

Das Konstantstromnetzteil 5.0630.20.16 bzw. den 4CH-Controller 5.0670.39.52 max. 1,5 m entfernt vom Scheinwerfer montieren.

Kabel des Scheinwerfers mono an das Konstantstromnetzteil anschließen. Netzspannung an Konstantstromnetzteil anschließen. **3.4.**

Kabel des Scheinwerfers RGBW an den 4CH-Controller anschließen. Netzspannung an 4CH-Controller anschließen.

Zusätzlich DMX in/out mit entsprechendem DMX-Kabel verbinden. Voreingestellte DMX Adresse ist 001. **3.4.**

Achtung: Nur werkseitig angeschlossenes Kabel verwenden. Gewünschte Kabellänge bei Bestellung angeben.

4. Wartung

Verunreinigungen und Ablagerungen auf Glas oder Edelstahlteilen sind mit handelsüblichen Reinigungsmitteln zu entfernen.

3. Installation/Fitting

For installation, the national safety regulations are to be observed. No liability shall be assumed for improper use or installation. For any subsequent modifications to the luminaires, no liability shall be assumed.

Mounting the retrofit insert 4.1913 is only possible in conjunction with existing built-in from the 4.1900 series for wall installation in concrete pools with tile lining (max. 30 mm tile/mortar construction or on request), stainless steel pools for welding in and pools with adhesive/foil coating (adhesive flange).

Attention: Operation/start-up of the insert is only permitted if it is mounted in the built-in housing.

Mounting the retrofit insert

Disconnect existing spotlights from the power supply and disconnect the supply main of the spotlight. Open the spotlight on the rear side, remove the cover and seal and remove all existing internal parts completely. **3.1.**

Clean the interior and spotlights and check for tightness. Slide the complete retrofit insert 4.1913 with its service cover into the housing up to the glass pane, level it horizontally and fix it inside the housing by turning the set screw. **3.2.**

Mount and screw-fasten the aluminium end cover with seal (AF10, 3 Nm).

Pass the service cover through the opening, place the flat silicone seal on top and screw the service cover to the end cover (AF10, 3 Nm) **3.3.**

Mounting the power supply unit/controller

Install the constant current power supply unit 5.0630.20.16 or the 4CH-Controller 5.0670.39.52 at a max. distance of 1.5 m from the spotlight.

Connect the cable of the mono spotlight to the constant current power supply unit. Connect the mains voltage to the constant current power supply unit. **3.4.**

Connect the RGBW spotlight cable to the 4CH controller. Connect mains voltage to 4CH controller.

Additionally connect DMX in/out with the appropriate DMX cable. The default DMX address is 001. **3.4.**

Attention: Only use factory-connected cable. Specify desired cable length when ordering.

4. Maintenance

Dirt and deposits on glass or stainless-steel parts are to be removed with commercially available cleaning agents.

3. Installation / Montage

Au cours de l'installation, les règles de sécurité nationales doivent être respectées. Aucune responsabilité n'est assumée en cas d'utilisation ou d'installation incorrecte. Aucune responsabilité n'est acceptée pour toute modification ultérieure des luminaires.

L'installation de l'insert de modernisation 4.1913 n'est possible qu'en combinaison avec les boîtiers d'installation existants de la série 4.1900 pour l'installation murale dans les piscines en béton avec revêtement carrelé (construction en carreaux/mortier de 30 mm max. ou sur demande), les piscines en acier inoxydable pour le soudage et les piscines avec revêtement adhésif/feuille (semelle adhésive).

Attention: l'utilisation et la mise en service de l'insert ne sont autorisées qu'en liaison avec le boîtier d'installation.

Montage de l'insert de modernisation

Débranchez les projecteurs existants de l'alimentation électrique et déconnectez la ligne d'alimentation électrique du projecteur. Ouvrez l'arrière, enlevez le couvercle d'obturation et le joint d'étanchéité et retirez entièrement toutes les pièces internes existantes. **3.1.**

Nettoyez l'intérieur des luminaires et vérifiez s'il y a des fuites.

Faites glisser l'insert complet enfichable 4.2013 avec son ouverture de maintenance dans le boîtier jusqu'à la vitre, alignez-le horizontalement et fixez-le dans le boîtier en tournant la vis de réglage. **3.2.**

Monter le couvercle d'obturation en aluminium avec le joint et le visser (clé de 10, 3 Nm).

Faites passer l'ouverture de maintenance par l'orifice, placez le joint plat en silicone et vissez l'ouverture de maintenance sur le capot d'extrémité (clé de 10, 3 Nm) **3.3.**

Montage de l'unité d'alimentation/du contrôleur

Installez le bloc d'alimentation à courant constant 5.0630.20.16 ou le contrôleur 4CH 5.0670.39.52 à 1,5 m maximum du projecteur.

Connectez le câble du projecteur en mono au bloc d'alimentation à courant constant. Branchez la tension du secteur sur le bloc d'alimentation. **3.4.**

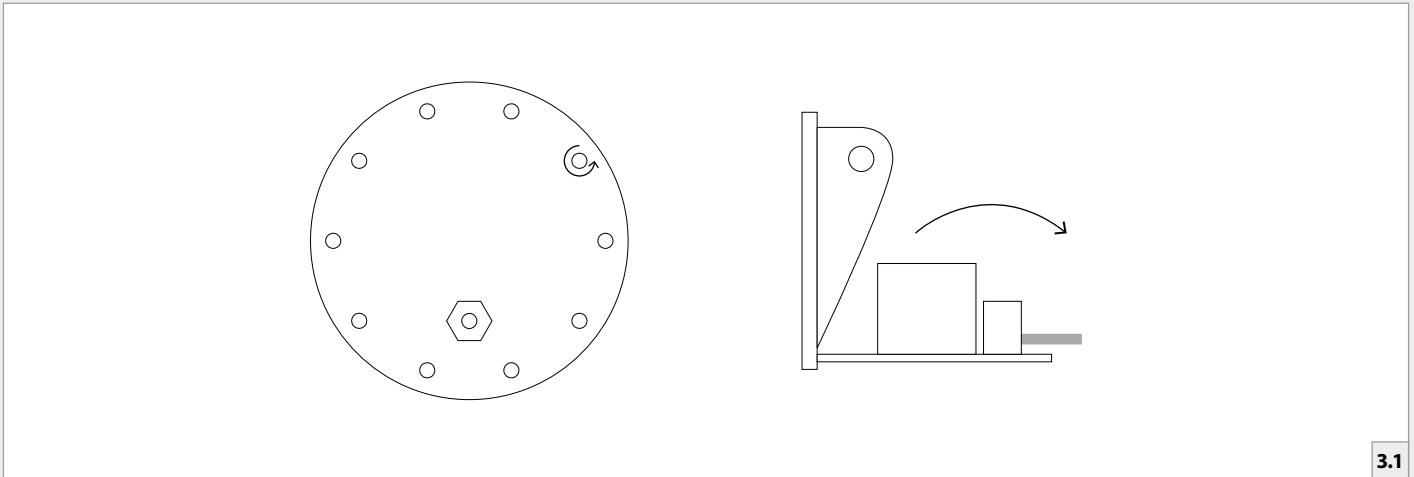
Connectez le câble du projecteur RGBW au contrôleur 4CH. En outre, connectez l'entrée/sortie DMX avec le câble DMX approprié.

L'adresse DMX pré-réglée est 001 **3.4.**

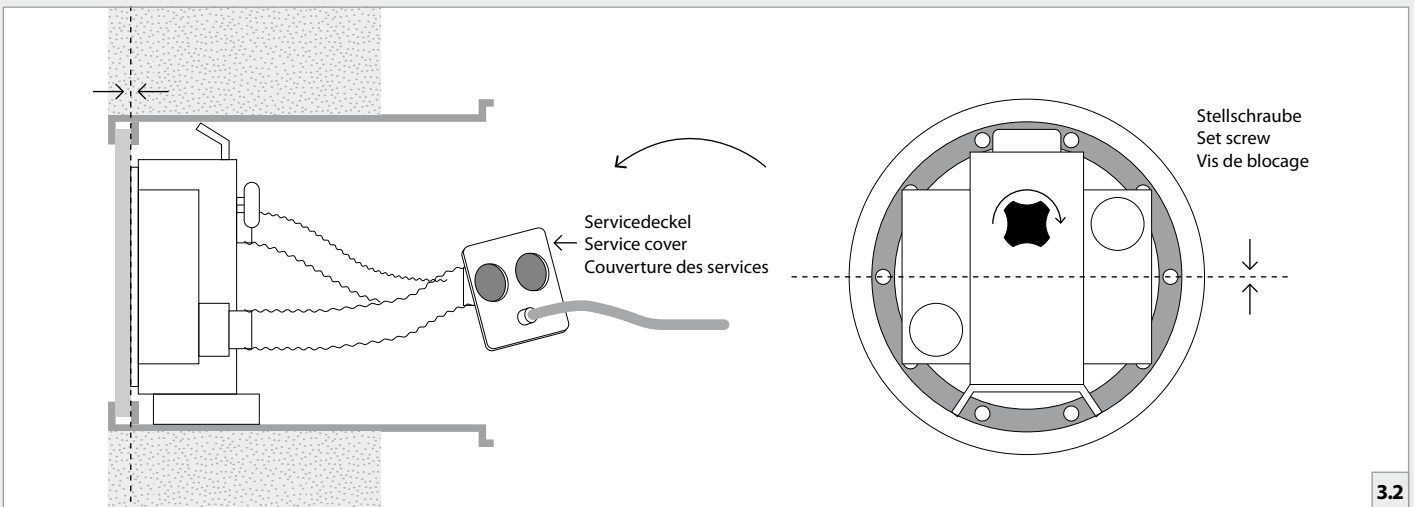
Attention: N'utilisez que des câbles connectés en usine. Précisez la longueur de câble souhaitée lors de la commande.

4. Maintenance

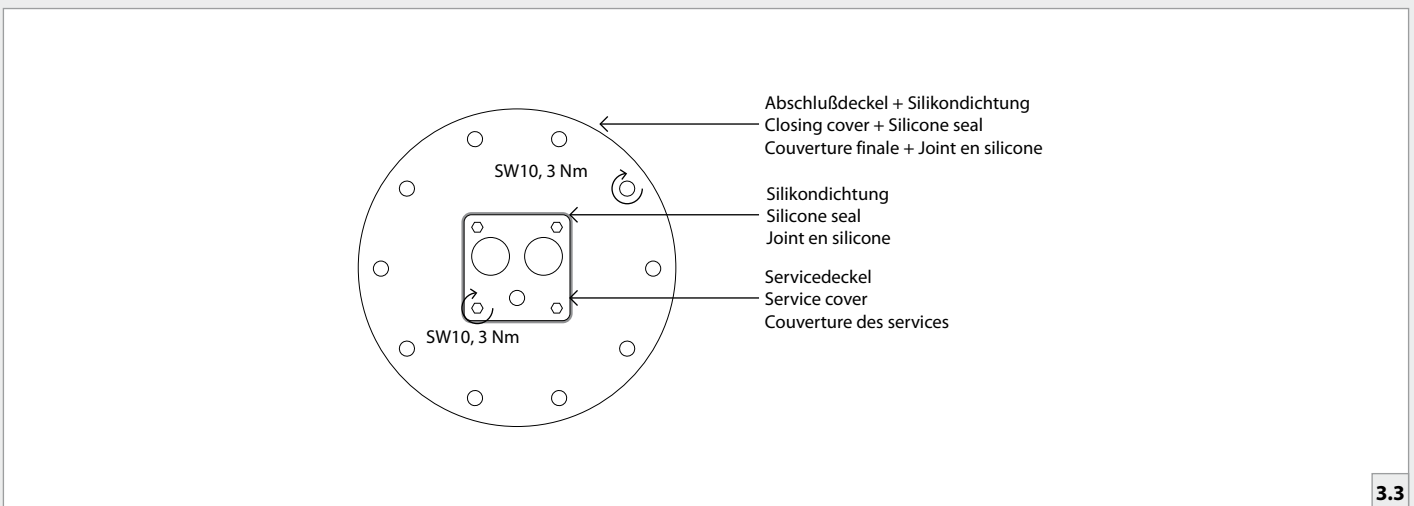
La saleté et les dépôts sur les pièces en verre ou en acier inoxydable doivent être éliminés à l'aide de produits de nettoyage disponibles dans le commerce.



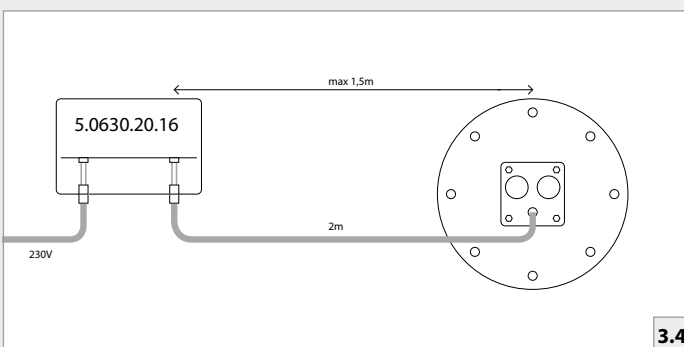
3.1



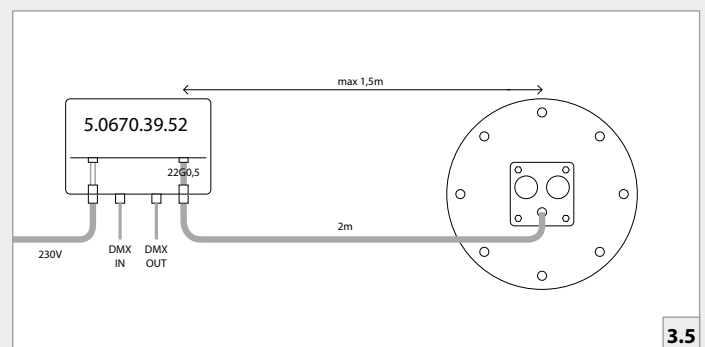
3.2



3.3



3.4



3.5

5. Allgemeine Wartungshinweise

- Beim Reinigen darf die Leuchte nicht mit Metall angreifenden Reinigungsmitteln in Berührung kommen. Der Einsatz salzsäurehaltiger Reinigungsmittel an und in der Nähe von Scheinwerferteilen aus Edelstahl ist in jedem Fall zu unterlassen.
- Scheinwerfer und Einbaugehäuse regelmäßig reinigen, um Fremdstablagungen zu vermeiden.
- **Achtung:** Keine Hochdruckreiniger verwenden.
- Strahler vor Einfrieren schützen, gegebenenfalls müssen diese demontiert oder speziell geschützt werden.
- Verloren gegangene Schrauben dürfen nur durch Schrauben aus V4A ersetzt werden.
- Je nach Beanspruchung (Höhe der Watttage) und Wasserqualität ist alle 5–8 Jahre ein Wechsel der Dichtungen (Glasscheibe, Verschraubung, O-Ring) und der Kabel zu empfehlen.

6. Garantiebestimmungen

Unsere Garantiebedingungen finden Sie auf der jeweiligen Garantiekarte des Produkts und unter wibre.de/warranty.

7. Wichtige Hinweise

(Bei Nichtbeachtung folgender Punkte, entfällt die Garantie.)

- Vor der Installation müssen alle Teile auf Transportschäden überprüft werden!
- Jegliche Montage-, Installations- und Elektroarbeiten müssen von qualifiziertem Fachpersonal durchgeführt werden.
- Zur Vermeidung von Gefährdungen darf eine beschädigte äußere flexible Leitung dieser Leuchte ausschließlich vom Hersteller, seinem Servicevertreter oder einer vergleichbaren Fachkraft ausgetauscht werden.
- Die Lichtquelle dieser Leuchte darf nur vom Hersteller oder einem von ihm beauftragten Servicetechniker oder einer vergleichbar qualifizierten Person ersetzt werden.
- Zur Vermeidung von Fremdstaub nur Edelstahlwerkzeug verwenden!
- Die Kabellänge der Leuchten ist so zu wählen, dass man nicht im Wasser oder feuchten Umgebung verlängern muss. Spätere Reklamationen aufgrund dessen können nicht akzeptiert werden.
- Es dürfen nur originale Wibre-Betriebsgeräte verwendet werden.
- Ein Montageabstand von 10 cm zwischen Betriebsgeräten wird dringend empfohlen, um wechselseitiges Erhitzen zu vermeiden.
- Anschluss der Betriebsgeräte muss stromlos erfolgen, da sonst Entladungen im Netzteil zur Schädigung der LED führen können. Es darf keine Primärspannung beim Wechsel der LED anliegen.
- Beim Anschließen der Leuchte die Polung beachten! Eine falsche Polung kann dem LED-Modul schaden.
- Die Installation eines bauseitigen Überspannungsschutzes nach DIN VDE 0100-443, DIN VDE 0100-534 und EN 62305 wird empfohlen.
- Bitte achten Sie auf Maßnahmen gegen ESD (Elektrostatische Entladung) während aller Arbeiten am Scheinwerfer, Betriebsgerät und LED.

5. General maintenance instructions

- During cleaning, the light may not come into contact with cleaning agents that attack metals. The use of cleaning agents containing hydrochloric acid on and close to the spotlight parts made from stainless steel is to be avoided under all circumstances.
- Clean spotlight regularly, to avoid external rust deposits.
- **Important:** Do not use high-pressure cleaners.
- Protect spotlights from freezing; if appropriate, they may need to be dismantled or specially protected.
- Lost screws or nuts may only be replaced by screws from V4A.
- Depending on load (wattage) and water quality, we recommend changing the seals (on the glass pane, fitting, O-ring) and cable every 5–8 years.

6. Guarantee provisions

Our warranty conditions can be found on the respective warranty card for the product and at wibre.de/warranty.

7. Important information

(If the following points are disregarded, the guarantee expires.)

- Before installation, all parts must be checked for transport damage!
- All fitting, installation and electrical work must be performed by qualified specialist staff.
- To avoid any hazards, a damaged external flexible cable of this luminaire should only be replaced by the manufacturer, his service representative or a comparable specialist.
- The light source of this luminaire may only be replaced by the manufacturer or a service technician appointed by him or a comparably qualified person.
- Only use stainless steel tools to avoid external rust!
- The cable length of the lights should be chosen in such a way that it is not necessary to extend in water or moist environments. Later complaints resulting from this cannot be accepted.
- Only original Wibre operating units may be used.
- An installation distance of 10 cm between operating devices is urgently recommended in order to avoid mutual heating up.
- The operating devices must be connected without power, as otherwise discharges in the power supply may cause the LED to be damaged. No primary voltage may be applied when changing the LED.
- Note polarity when changing the lights! The wrong polarity can damage the LED module.
- It is recommended that the customer install an overvoltage protection in accordance with DIN VDE 0100-443, DIN VDE 0100-534 and EN 62305.
- Please comply with all anti-ESD (electrostatic discharge) measures during all work on the spotlight, operating device and LED.

5. Consignes de maintenance générales

- Lors du nettoyage, la lampe ne doit pas entrer en contact avec des produits de nettoyage attaquant le métal. L'utilisation de produits de nettoyage contenant de l'acide chlorhydrique sur des ou à proximité de pièces du projecteur en acier inoxydable est interdite dans tous les cas.
- Nettoyer régulièrement les projecteurs afin d'éviter des dépôts de rouille extérieurs.
- **Attention:** n'utiliser aucun appareil de nettoyage haute pression.
- Protéger les projecteurs du gel. Le cas échéant, ils doivent être démontés ou être protégés de manière spécifique.
- Les vis ou écrous perdus doivent exclusivement être remplacés par des vis en V4A.
- Selon la sollicitation (puissance) et la qualité de l'eau, il est recommandé de procéder au changement des joints (sur les vitres, les raccords vissés et les joints toriques) et du câble tous les 5 à 8 ans.

6. Conditions de garantie

Nos conditions de garantie se trouvent sur la carte de garantie correspondante du produit et sous wibre.de/warranty.

7. Remarques importantes

(La garantie s'éteint en cas de non-respect des points suivants)

- L'absence d'avaries de transport doit être vérifiée avant l'installation!
- Tous les travaux de montage et d'installation, ainsi que les travaux électriques, doivent être réalisés par du personnel qualifié.
- Pour éviter tout danger, un câble flexible externe endommagé du projecteur ne peut être remplacé que par le fabricant, son représentant de service ou un spécialiste qualifié.
- La source lumineuse de ce luminaire ne peut être remplacée que par le fabricant ou un technicien de service désigné par lui ou par une personne ayant une qualification comparable.
- Afin d'éviter tout dépôt de rouille, utiliser exclusivement des outils en acier inoxydable!
- La longueur de câble des lampes doit être choisie de telle sorte à ce qu'il ne soit pas nécessaire de la prolonger dans de l'eau ou dans un environnement humide. Toute réclamation ultérieure à ce motif ne sera pas acceptée.
- Seuls des équipements Wibre originaux doivent être utilisés.
- Une distance de montage de 10 cm entre les équipements est vivement recommandée afin d'éviter un réchauffement mutuel.
- Le raccordement des équipements doit être effectué sans courant, sans quoi des décharges dans le bloc d'alimentation pourraient entraîner une détérioration des LED. Aucune tension primaire ne doit être établie lors du changement des LED.
- Lors du raccordement des lampes, respecter la polarité! Une erreur de polarité peut endommager le module de LED.
- L'installation d'une protection contre la surtension par le client conforme aux normes DIN VDE 0100-443, DIN VDE 0100-534 et EN 62305 est recommandée.
- Veuillez respecter les mesures contre la décharge électrostatique durant tous les travaux sur des projecteurs, équipements et LED.