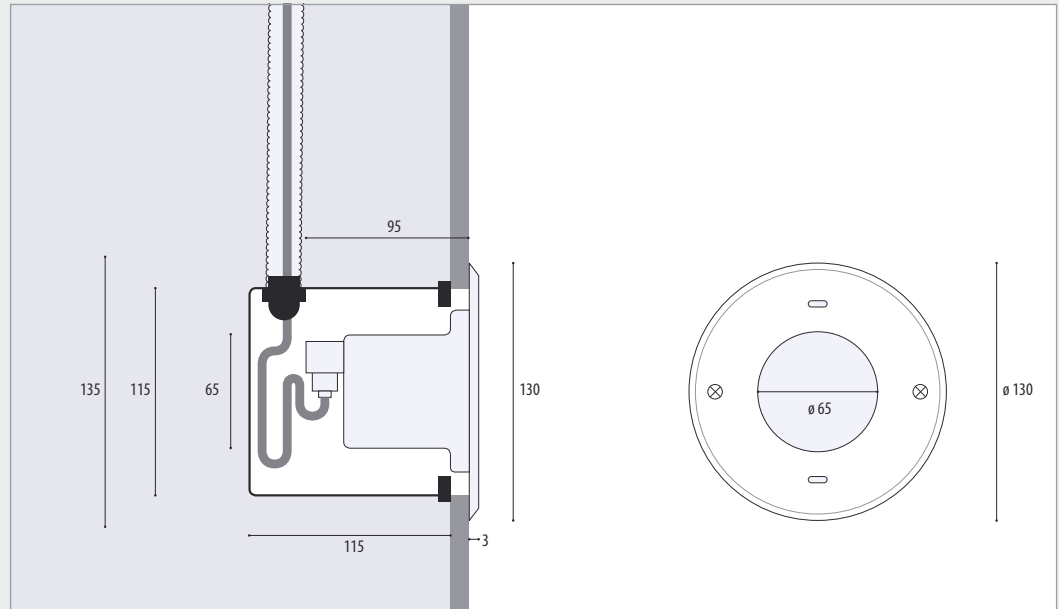
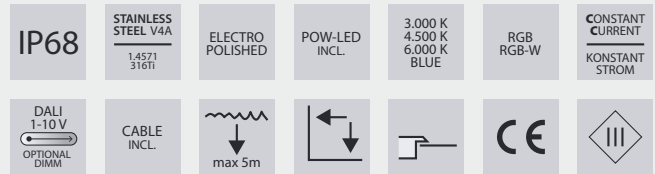


## 4.0171

### Einbau-Unterwasser-Scheinwerfer aus V4A-Edelstahl

Recessed Underwater-Light stainless steel 316L

Projecteur immergeable encastré en acier inoxydable V4A



#### 1. Anwendung

Einbau-Unterwasser-Scheinwerfer zur Beleuchtung und Akzentuierung in kleinen Schwimmbädern, Whirlpools, Springbrunnen oder Wasserspielen.

Der Scheinwerfer ist für einen Einsatz bis 5,0 m Wassertiefe geeignet. Die Konstruktion ist komplett aus V4A-Edelstahl 1.4571 gefertigt und zusätzlich epoliert. Die Verwendung des Scheinwerfers in chloriertem Schwimmbadwasser und in Meerwasser (nach Rücksprache) ist möglich.

Scheinwerfer ist vor Einfrieren zu schützen, das Wasser muss frei von Metall angreifenden Bestandteilen sein.

Einbaugeschäube ist zur Installation erforderlich und ist je nach Einbauart auszuwählen, Zubehörteile (z.B. Betriebsgeräte) sind optional lieferbar.

**Achtung!** Betrieb nur Unterwasser. Angeschlossene Spezialkabel sind nicht zu entfernen oder zu kürzen, längere Kabellängen >3 m lieferbar.

Von jeglichen Kabelverbindungen im Einbaugeschäube bzw. im Kabelrohr wird abgeraten.

Sonderkonstruktionen/-anwendungen auf Anfrage.

#### 2. Technische Daten/Konstruktion

- Scheinwerfer komplett aus V4A-Edelstahl 1.4571 EPOL
- Schutzart IP68 – Wassertiefe 5 m
- Runde Aufsatzblende aus V4A-Edelstahl, Höhe 3 mm
- mit 3 POW-LED 700 mA kaltweiss (6000K), neutralweiss (4500K), warmweiss (3000K), blau
- mit 6 POW-LED 700 mA kaltweiss (6000K), neutralweiss (4500K), warmweiss (3000K)
- mit 3 Multichip POW-LED RGB 700 mA
- mit Niedervolt-Halogen QR-CB51 ES 20W/35W/50W/12 V-AC
- rotationsymmetrische Lichtverteilung
- Kabelverschraubung M16x1,5
- Lieferung inklusive Leuchtmittel und 3 m Unterwasserkabel
- Konstantstromnetzteil/RGB Controller/Transformator extern
- Einbaugeschäube entsprechend Einbausituation separat bestellen

#### 1. Application

Swimming pool spotlight for illumination and accented lighting in small swimming pools, whirlpools, fountains or water attractions.

The spotlight is suitable for use in water up to 5.0 m deep. It is made entirely of V4A stainless steel 1.4571 and is also electropolished.

The spotlight can be used in chlorinated swimming pool water and in salt water (prior agreement).

The spotlight must be protected from freezing, and the water must be free of metal-corroding components.

An installation housing is required for installation and must be selected for the type of installation.

Accessories (e.g. operating devices) can be supplied optionally.

**Attention!** Operation only underwater. Preinstalled special cables should not be removed or shortened, longer cable length >3 m available. Avoid any cable connection in the built in pot or in the cable protection tube.

Special designs/applications on request.

#### 2. Technical Details/Construction

- Spotlight, entirely made of V4A stainless steel 1.4571 EPOL
- Protection class IP68 – Water depth 5 m
- Round attachment cover, made of V4A stainless steel, height 3 mm
- with 3 POW-LED 700 mA cold white (6000K), neutral white (4500K), warm white (3000K), blue
- with 6 POW-LED 700 mA cold white (6000K), neutral white (4500K), warm white (3000K)
- with 3 Multichip POW-LED RGB 700 mA
- with low voltage halogen QR-CB51 ES 20W/35W/50W/12 V-AC
- Rotationally symmetric light distribution
- Cable gland M16x1,5
- Supplied with lamp and 3 m of underwater cable
- Constant-current power source/RGB controller/external transformer
- Please order housing separately.

#### 1. Application

Projecteur de piscine destiné à l'éclairage et la mise en scène dans des piscines petites, des jacuzzis, fontaines ou des animations aquatiques. Le projecteur convient pour une installation jusqu'à une profondeur de 5m.

Construction entièrement réalisée en acier inoxydable electropoli V4A 1.4571. Le projecteur peut être utilisé dans une eau de piscine chlorée et dans l'eau de mer (après consultation).

Protéger le projecteur contre le gel, l'eau doit être exempte d'éléments agressifs contre les métaux.

Le boîtier d'encastrement est nécessaire pour l'installation et doit être sélectionné en fonction du type de montage.

Les accessoires (p. ex. blocs d'alimentation) sont disponibles en option.

**Attention!** Fonctionnement immergé uniquement.

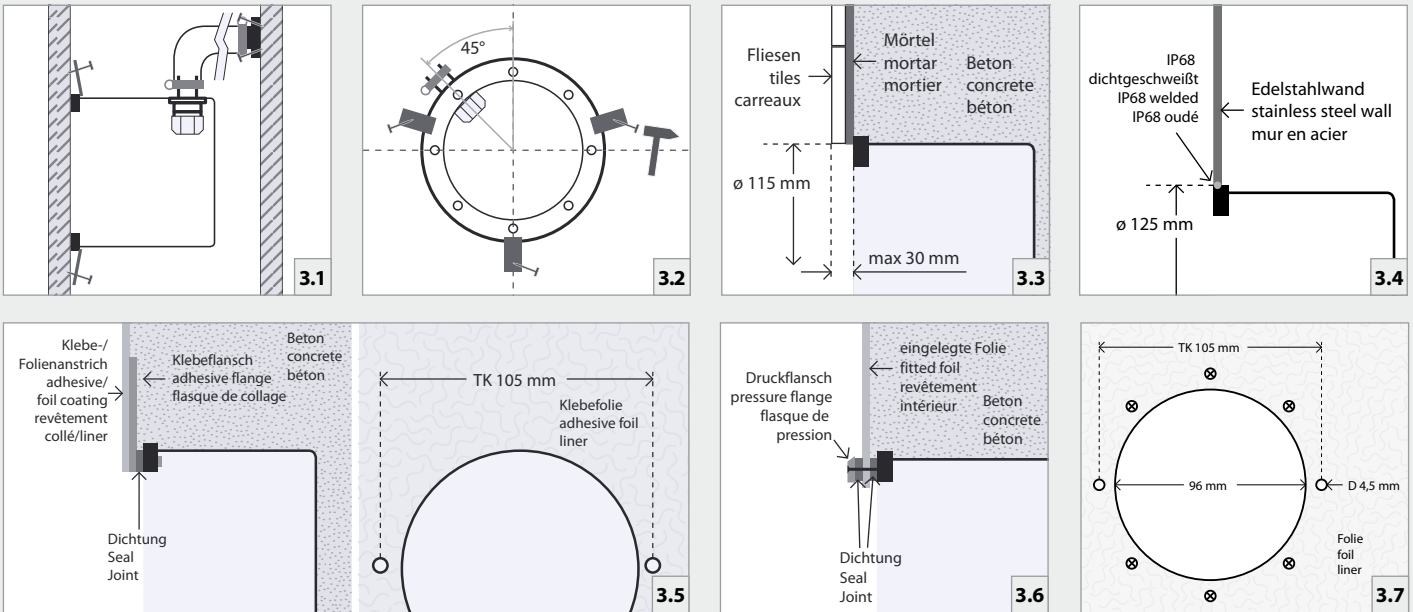
Ne pas enlever ou raccourcir des câbles spéciales raccordés, des câbles plus longues >3m livrable.

Les connexions des câbles dans le boîtier d'encastrement ou dans la gaine de protection sont à éviter.

Constructions/applications spéciales sur demande.

#### 2. Caractéristiques techniques/Construction

- Projecteur complet en acier inoxydable V4A 1.4571
- Indice de protection IP68 – Profondeur d'immersion jusqu'à 5 m
- Enjoliveur rond en acier inoxydable V4A, hauteur 3 mm
- avec 3 POW-LED 700 mA blanc froid (6000K), blanc neutre (4500K), blanc chaud (3000K), bleu
- avec 6 POW-LED 700 mA blanc froid (6000K), blanc neutre (4500K), blanc chaud (3000K), bleu
- avec 3 Multichip POW-LED RVB 700 mA
- avec halogène basse tension QR-CB51 ES 20 W/35 W/12 V AC
- Diffusion de la lumière à symétrie de rotation
- Presse-étoupe M16x1,5
- Ampoule et câbles immergeables de 3 m inclus dans la livraison
- Bloc d'alimentation en courant continu/contrôleur RVB/transformateur externe
- Boîtier d'encastrement à commander séparément!



### 3. Installation/Montage

Zur Installation sind die nationalen Sicherheitsvorschriften zu beachten. Es wird keine Haftung für unsachgemäßen Einsatz oder Montage übernommen. Bei nachträglichen Änderungen an den Leuchten wird keine Haftung übernommen.

Montage des Scheinwerfers in Verbindung mit entsprechendem Einbaugehäuse aus V4A-Edelstahl mit 1,5 m Kabelschutzrohr für den Wand- und Bodeneinbau in Betonbecken mit Fliesenauskleidung (max. 30 mm Fliesen-/Mörtelaufbau oder nach Anfrage), Edelstahlbecken zum Einschweißen, Becken mit eingelegter Folie oder dünnwandige Becken (Druckflansch) und Becken mit Klebe-/Folienanstrich (Klebeflansch) möglich.

#### Montage in Betonbecken

Einbaugehäuse mit den 3 beiliegenden V4A-Halteklammern und Edelstahlnägeln an vorderen Verschalung (Wasserseite) nach Markierung ausrichten und fixieren. Gegebenenfalls äußeren Bund z.B. mit Silikon abdichten um das Eindringen von Schmutz ins Innere des Einbaugehäuses zu vermeiden. Kunststoffabschlussstück an der hinteren Verschalung fixieren. Einbaugehäuse, Kabelschutzrohr mit Schellen und Kunststoffabschlussstück auf festen Halt prüfen. **3.1/3.2.**

Nach dem Betonieren und Entfernen der Verschalung Mörtel und Fliesen bis max. zum Aussendurchmesser (D115 mm) des Einbaugehäuses auftragen. Maximaler Mörtel- und Fliesenaufbau 30 mm. Bei höherem Fliesen-/Mörtelaufbau längere Schrauben verwenden (auf Anfrage) **3.3.**

#### Montage in Edelstahlbecken

Positionierung der Leuchten festlegen und Öffnungen von D125 mm in Schwimmbeckenwand entsprechend ausschneiden. Einbaugehäuse nach Markierung ausrichten und bauseits fixieren. Kunststoffabschlussstück am Ende des Kabelschutzrohres fixieren. Einbaugehäuse, Kabelschutzrohr mit Schellen und Kunststoffabschlussstück auf festen Halt prüfen. Gehäuse mit der Schwimmbadwand IP68-dichtschweißen und Schweißnaht nachträglich erneut passivieren. **3.4/3.2**

#### Montage in Becken mit Klebe-/Folienanstrich

Einbaugehäuse mit Klebeflansch an der vorderen Verschalung (Wasserseite) nach Markierung ausrichten und fixieren. Gegebenenfalls äußeren Bund z.B. mit Silikon abdichten um das Eindringen von Schmutz ins Innere des Einbaugehäuses zu vermeiden. Kunststoffabschlussstück an der hinteren Verschalung fixieren. **3.1.** Einbaugehäuse, Kabelschutzrohr mit Schellen und Kunststoffabschlussstück auf festen Halt prüfen. Nach dem Betonieren und Entfernen der Verschalung Klebe-/Folienanstrich bis Innenkante des Einbaugehäuses auftragen.

### 3. Installation/Mounting

When installing, observe the national safety regulations. We are not liable for any improper use or installation. No liability will be accepted in case of subsequent modification to the lights.

Installation of the spotlight in combination with the corresponding installation housing made of V4A stainless steel EPOL with 1.5 m cable protection tube for wall and floor installation in concrete pools with tile covering (max. 30 mm tile/mortar thickness, or after consultation with us), for welding into stainless steel pools, in pools with fitted foil or thin-walled pools (pressure flange) and pools with adhesive/foil coatings (adhesive flange).

#### Installation in concrete pools

Align installation housing on the marking and fasten it to the front cover (water-side) using the 3 accompanying V4A retaining clips and stainless steel nails. If necessary, seal the outside connection with silicone, for example, to keep dirt from penetrating inside the installation housing. Fasten plastic end piece to the rear cover. Check installation housing, cable protection tube with clamps and plastic end piece for firm hold. **3.1/3.2.**

After cementing in the installation housing and removing the cover, apply mortar and tiles to no more than the inside diameter (D115 mm) of the installation housing. Maximum mortar and tile thickness 30 mm. In case of greater tile/mortar thickness, use longer screws (on request) **3.3.**

#### Installation in stainless steel pools

Determine positioning of the lights and cut out openings of D125 mm in the swimming pool wall accordingly. Align and fasten installation housing on the marking. Fasten plastic end piece at the end of the cable protection tube. Check installation housing, cable protection tube with clamps and plastic end piece for firm hold. Weld housing to the swimming pool wall IP68-tight and then passivate the welding seam. **3.4/3.2**

#### Installation in pools with adhesive/foil coating

Align installation housing with adhesive flange on the marking and fasten it to the front cover (water-side). If necessary, seal the outside connection with silicone, for example, to keep dirt from penetrating inside the installation housing. Fasten plastic end piece to the rear cover. **3.1.** Check installation housing, cable protection tube with clamps and plastic end piece for firm hold.

After cementing in the installation housing and removing the cover, apply adhesive/foil coating up to the inside edge of the installation housing. **Attention:** Please make sure to keep the 2 fixation holes clear of the adhesive foil. It may be necessary to pretreat the adhesive flange for improved adhesion. This can be taken from the instructions for use of the material used. **3.5.**

### 3. Installation/Montage

Respecter les prescriptions nationales applicables en matière de sécurité. Nous déclinons toute responsabilité pour l'utilisation ou le montage non conforme. De même, nous réfutons toute responsabilité pour les modifications réalisées sur les luminaires.

Possibilité de montage du projecteur en association avec le boîtier d'encastrement correspondant en acier inoxydable électropoli V4A avec gaine de protection pour câble de 1,5 m pour le montage dans la paroi ou le sol des bassins en béton carrelé (hauteur max. carreaux/mortier 30 mm ou sur demande), des bassins en acier inoxydable (à souder), des bassins avec revêtement intérieur ou des bassins à parois fines (flasque de pression) et des bassins à revêtement collé/liner (flasque de collage).

#### Montage dans les bassins en béton

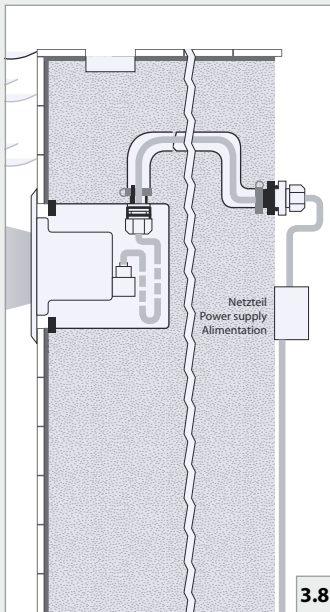
Positionner et fixer le boîtier d'encastrement à l'aide des 3 agrafes de fixation V4A et des clous en acier inoxydable fournis sur le coffrage avant (côté eau) selon le marquage indiqué. Le cas échéant, étanchéifier l'embase extérieure, par exemple avec du silicone afin d'éviter que des salissures n'entrent dans le boîtier d'encastrement. Fixer l'embout d'extrémité en plastique au coffrage postérieur. Vérifier la bonne fixation du boîtier d'encastrement, de la gaine de protection du câble avec colliers et de l'embout d'extrémité en plastique. **3.1/3.2.** Après avoir bétonné le bassin puis retiré le coffrage, appliquer le mortier et poser les carreaux au maximum jusqu'au diamètre intérieur (D 115 mm) du boîtier d'encastrement. Hauteur maximale mortier et carreau 30 mm. En cas de hauteur mortier/carreaux supérieure, utiliser des vis plus longues (sur demande) **3.3.**

#### Montage dans les bassins en acier inoxydable

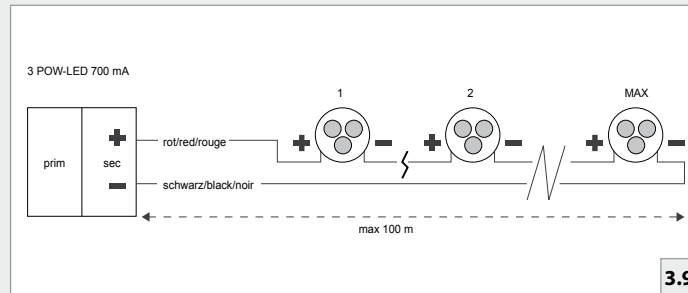
Déterminer la position des projecteurs et découper une ouverture correspondante d'un diamètre (D) de 125 mm dans la paroi du bassin. Positionner et fixer le boîtier d'encastrement selon le marquage indiqué. Fixer l'embout d'extrémité en plastique à l'extrémité de la gaine de protection du câble. Vérifier la bonne fixation du boîtier d'encastrement, de la gaine de protection du câble avec colliers et de l'embout d'extrémité en plastique. Souder le boîtier sur la paroi du bassin de manière à assurer l'étanchéité et à atteindre l'indice de protection IP68 ; puis, passiver le cordon de soudure. **3.4/3.2**

#### Montage dans les bassins avec revêtement collé/liner

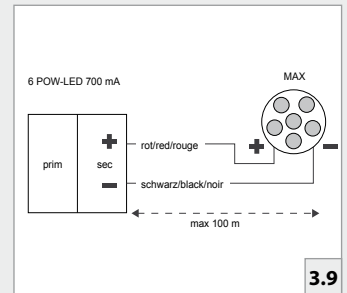
Positionner et fixer le boîtier d'encastrement avec la flasque de collage sur le coffrage avant (côté eau) selon le marquage indiqué. Le cas échéant, étanchéifier l'embase extérieure, par exemple avec du silicone afin d'éviter que des salissures n'entrent dans le boîtier d'encastrement. Fixer l'embout d'extrémité en plastique au coffrage postérieur. **3.1.** Vérifier la bonne fixation du boîtier d'encastrement, de la gaine de protection du câble avec colliers et de l'embout d'extrémité en plastique. Après avoir bétonné le bassin puis retiré le coffrage, poser le revêtement collé/liner jusqu'au bord intérieur du boîtier d'encastrement.



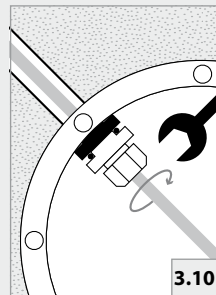
3.8



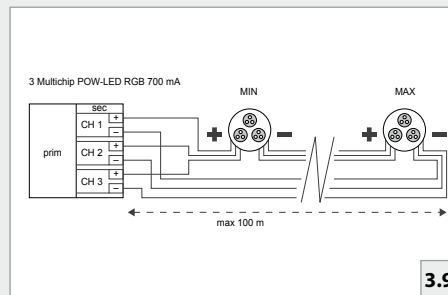
3.9



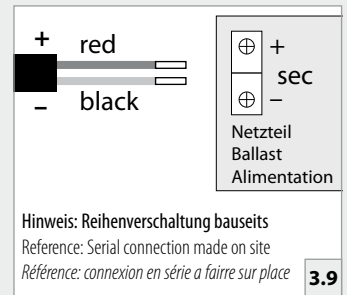
3.9



3.10



3.9



3.9

**Achtung:** Die 2 Befestigungsschraublöcher zu späteren Scheinwerfermontage müssen freigehalten werden. Gegebenenfalls muss der Klebeflansch zur Haftverbesserung vorbehandelt werden. Dies ist der Gebrauchsanleitung des verwendeten Materials zu entnehmen. **3.5.**

### Montage in Becken mit eingelegerter Folie oder dünnwandigen Becken (Druckflansch)

Einbaueinheit an vorderen Verschalung (Wasserseite) nach Markierung ausrichten und fixieren. Gegebenenfalls äußeren Bund z.B. mit Silikon abdichten um das Eindringen von Schmutz in Innere des Einbaueinheits zu vermeiden. Kunststoffabschlussstück an der hinteren Verschalung fixieren. Einbaueinheit, Kabelschutzrohr mit Schellen und Kunststoffabschlussstück auf festen Halt prüfen.

Nach dem Betonieren und Entfernen der Verschalung Folie einlegen und entsprechend am Einbaueinheit aussparen (8 Löcher 4,5 mm für Schrauben und 1 Loch D96 mm für Scheinwerfer). **3.7.**

Einbaueinheit, Dichtung, Folie, Dichtung, Druckflansch, 6 Schrauben gleichmäßig auflegen, Falten in der Folie vermeiden und mit 2,6 Nm kreuzweise anziehen. **3.6.**

**Achtung:** Die 2 Befestigungsschraublöcher zu späteren Scheinwerfermontage müssen freigehalten werden. **3.7.**

### Montage des Scheinwerfers

Das Silikonkabel durch die innenliegende Kabelverschraubung des Einbaueinheits in das Kabelschutzrohr einführen und ca. 1,0 m Kabel im Einbaueinheit einwickeln. Die Kabelverschraubung festziehen, damit das Kabel abgedichtet wird. **3.10.**

Den Scheinwerfer einsetzen, ausrichten und festschrauben.

Am Kunststoffabschlussstück beiliegende Kunststoffverschraubung M20 einschrauben und Überwurfmutter festziehen, damit das Kabel abgedichtet wird. **3.8.**

**Achtung:** Nur werkseitig angeschlossenes Kabel verwenden. Gewünschte Kabellänge bei Bestellung angeben. Einzelanschlussader entsprechend den Vorschriften an den Netzteilen elektrisch anschließen. **3.9.**

Die maximale Anzahl von Leuchten und Anschlussart siehe auch Manual des entsprechenden Netzteil.

### 4. Wartung und Leuchtmittelwechsel

Scheinwerfer spannungsfrei schalten und Gehäuse wie oben beschrieben öffnen. Leuchtmittel durch identisches austauschen und Gehäuse laut Vorschrift wieder verschließen.

Hierbei Dichtungen zwischen Glas und Gehäuse und der Kabelverschraubung auf Abnutzung oder Beschädigung überprüfen und gegebenenfalls wechseln. Verunreinigungen und Ablagerungen auf Glas oder Edelstahlteilen sind mit handelsüblichen Reinigungsmitteln zu entfernen.

### Installation in pools with fitted foil or thin-walled pools (pressure flange)

Align installation housing on the marking and fasten it to the front cover (water-side). If necessary, seal the outside connection with silicone, for example, to keep dirt from penetrating inside the installation housing. Fasten plastic end piece to the rear cover.

Check installation housing, cable protection tube with clamps and plastic end piece for firm hold.

After cementing in the installation housing and removing the cover, insert foil and open corresponding cutouts on the installation housing (8 holes D4,5 mm for screws and 1 hole D96 mm for fixture). **3.7.**

Installation housing, seal, foil, seal, pressure flange, 6 screws with lens. Put pressure flange on evenly, avoid folds in the foil, and tighten crosswise with 2.6 Nm. **3.6.**

**Attention:** Please make sure to keep the 2 fixation holes clear of the foil for fixation of the spotlight. **3.7.**

### Installation of the spotlight

Insert the silicone cable through the cable gland inside the housing into the cable protection tube and wrap about 1,0 m of cable in the installation housing. Screw the cable gland and tighten the lock nut so, that the cable is sealed. **3.10.**

Insert the spotlight, align and tighten it.

Screw the accompanying M20 plastic screw onto the plastic end piece and tighten the lock nut so that the cable is sealed. **3.8.**

**Attention:** Use only cable connected at the factory. Specify desired cable length when ordering.

Electrically connect individual wires to the power supply according to regulations. **3.9.**

Also see the manual of the corresponding power supply for the maximum number of lights and type of connection.

### 4. Relamping and Maintenance

Switch off power to the spotlight and open housing as described above. Replace lamp with an identical one and seal housing again according to instructions.

Check seals between glass and housing and the cable screw fixture for wear or damage and replace if necessary. Soiling and deposits on glass or stainless steel parts must be removed with standard cleaning agents.

*Merci de n'est pas utiliser la feuille de collage sur les trous de fixation. Le cas échéant, le flasque de collage devra être prétraité afin d'améliorer l'adhésion. Vous trouverez ces informations dans la notice d'utilisation du matériau utilisé. **3.5.***

### Montage dans les bassins avec revêtement intérieur ou bassins à parois fines (flasque de pression)

Positionner et fixer le boîtier d'encastrement sur le coffrage avant (côté eau) selon le marquage indiqué. Le cas échéant, étanchéifier l'embase extérieure, par exemple avec du silicone afin d'éviter que des salissures n'entrent dans le boîtier d'encastrement. Fixer l'embout d'extrémité en plastique au coffrage postérieur. Vérifier la bonne fixation du boîtier d'encastrement, de la gaine de protection du câble avec colliers et de l'embout d'extrémité en plastique.

Après avoir bétonné le bassin puis retiré le coffrage, mettre le revêtement en place et réaliser une ouverture au niveau du boîtier d'encastrement (8 trous de diamètre 4,5 mm pour les vis et un trou de diamètre 96 mm pour le projecteur). **3.7.**

Boîtier d'encastrement, joint d'étanchéité, revêtement, flasque de pression, 6 vis avec rondelles. Placer le flasque de pression uniformément, éviter tout pli au niveau du revêtement et serrer les vis en croix avec un couple de 2,6 Nm. **3.6.**

**Attention:** Merci de n'est pas utiliser la feuille sur les trous de fixation du projecteur. **3.7.**

### Montage du projecteur

Injecter le silicone à travers du presse etoupe dans le boîtier d'encastrement et dans la gaine de protection du câble et enrouler env. 1,0 m de câble dans le boîtier d'encastrement. Serrer bien le presse etoupe et serrer l'écrou-raccord afin d'étanchéifier le câble. Insérer, ajuster et fixer le projecteur. Visser le raccord à vis M20 en plastique fourni au niveau de l'embout d'extrémité en plastique et serrer l'écrou-raccord afin d'étanchéifier le câble. **3.8**

**Attention:** utiliser uniquement les câbles raccordés en usine. Indiquer la longueur de câble souhaitée lors de la commande.

Raccorder les différents conducteurs aux blocs d'alimentation conformément aux prescriptions. **3.9.**

Pour le nombre maximal de projecteurs et le type de raccordement, voir le manuel du bloc d'alimentation correspondant.

### 4. Maintenance et remplacement de l'ampoule

Couper la tension d'alimentation du projecteur et ouvrir le boîtier comme indiqué ci-dessus. Remplacer l'ancienne ampoule par une ampoule identique, puis refermer le boîtier conformément aux prescriptions. Lors de cette opération, contrôler les joints d'étanchéité entre le verre et le boîtier et le presse-étoupe quant à l'usure ou l'endommagement, et remplacer ces pièces le cas échéant. Les impuretés et les dépôts sur le verre ou les pièces en acier inoxydable doivent être éliminés à l'aide d'un détergent classique.

## 5. Allgemeine Wartungshinweise

- Beim Reinigen darf die Leuchte nicht mit Metall angreifenden Reinigungsmitteln in Berührung kommen. Der Einsatz salzsäurehaltiger Reinigungsmittel an und in der Nähe von Scheinwerfer-teilen aus Edelstahl ist in jedem Fall zu unterlassen.
- Scheinwerfer und Einbaugehäuse regelmäßig reinigen, um Fremdstablagerungen zu vermeiden.
- Achtung: Keine Hochdruckreiniger verwenden.
- Strahler vor Einfrieren schützen, gegebenenfalls müssen diese demontiert oder speziell geschützt werden.
- Verloren gegangene Schrauben dürfen nur durch Schrauben aus V4A ersetzt werden.
- Je nach Beanspruchung (Höhe der Watttage) und Wasserqualität ist alle 5–8 Jahre ein Wechsel der Dichtungen (Glasscheibe, Verschraubung, O-Ring) und der Kabel zu empfehlen.

## 6. Garantiebestimmungen

Unsere Garantiebedingungen finden Sie auf der jeweiligen Garantiekarte des Produkts und unter [wibre.de/warranty](http://wibre.de/warranty).

## 7. Wichtige Hinweise

### (Bei Nichtbeachtung folgender Punkte, entfällt die Garantie.)

- Bei der Installation müssen alle Teile auf Transportschäden überprüft werden!
- Jegliche Montage-, Installations- und Elektroarbeiten müssen von qualifiziertem Fachpersonal durchgeführt werden.
- Zur Vermeidung von Gefährdungen darf eine beschädigte äußere flexible Leitung dieser Leuchte ausschließlich vom Hersteller, seinem Servicevertreter oder einer vergleichbaren Fachkraft ausgetauscht werden.
- Die Lichtquelle dieser Leuchte darf nur vom Hersteller oder einem von ihm beauftragten Servicetechniker oder einer vergleichbar qualifizierten Person ersetzt werden.
- Zur Vermeidung von Fremdstaub nur Edelstahlwerkzeug verwenden!
- Die Kabellänge der Leuchten ist so zu wählen, dass man nicht im Wasser oder feuchten Umgebung verlängern muss. Spätere Reklamationen aufgrund dessen können nicht akzeptiert werden.
- Es dürfen nur originale Wibre-Betriebsgeräte verwendet werden.
- Ein Montageabstand von 10 cm zwischen Betriebsgeräten wird dringend empfohlen, um wechselseitiges Erhitzen zu vermeiden.
- Anschluss der Betriebsgeräte muss stromlos erfolgen, da sonst Entladungen im Netzteil zur Schädigung der LED führen können. Es darf keine Primärspannung beim Wechsel der LED anliegen.
- Beim Anschließen der Leuchte die Polung beachten! Eine falsche Polung kann dem LED-Modul schaden.
- Die Installation eines bauseitigen Überspannungsschutzes nach DIN VDE 0100-443, DIN VDE 0100-534 und EN 62305 wird empfohlen.
- Bitte achten Sie auf Maßnahmen gegen ESD (Elektrostatische Entladung) während aller Arbeiten am Scheinwerfer, Betriebsgerät und LED.

## 5. General Maintenance Indications

- When cleaning, make sure that the lights do not come into contact with metal-corroding cleaning agents. The use of cleaning agents containing hydrochloric acid on and near spotlight parts made of stainless steel must always be avoided.
- Clean spotlights and installation housing regularly to avoid extraneous rust deposits.
- Attention: Do not use high-pressure cleaners.
- Protect lightbulbs from freezing; they must be removed, if necessary, or specially protected.
- Lost screws may only be replaced by screws made of V4A.
- Depending on load (wattage) and water quality, we recommend changing the seals (on the glass pane, screws, O-ring) and cable every 5–8 years.

## 6. Guarantee provisions

Our warranty conditions can be found on the respective warranty card for the product and at [wibre.de/warranty](http://wibre.de/warranty).

## 7. Important information

### (If the following points are disregarded, the guarantee expires.)

- Before installation, all parts must be checked for transport damage!
- All fitting, installation and electrical work must be performed by qualified specialist staff.
- To avoid any hazards, a damaged external flexible cable of this luminaire should only be replaced by the manufacturer, his service representative or a comparable specialist.
- The light source of this luminaire may only be replaced by the manufacturer or a service technician appointed by him or a comparably qualified person.
- Only use stainless steel tools to avoid external rust!
- The cable length of the lights should be chosen in such a way that it is not necessary to extend in water or moist environments. Later complaints resulting from this cannot be accepted.
- Only original Wibre operating units may be used.
- An installation distance of 10 cm between operating devices is urgently recommended in order to avoid mutual heating up.
- The operating devices must be connected without power, as otherwise discharges in the power supply may cause the LED to be damaged. No primary voltage may be applied when changing the LED.
- Note polarity when changing the lights! The wrong polarity can damage the LED module.
- It is recommended that the customer install an overvoltage protection in accordance with DIN VDE 0100-443, DIN VDE 0100-534 and EN 62305.
- Please comply with all anti-ESD (electrostatic discharge) measures during all work on the spotlight, operating device and LED.

## 5. Instructions d'entretien générales

- Lors du nettoyage, le projecteur ne doit pas entrer en contact avec des détergents agressifs contre les métaux. L'utilisation de détergent à base d'acide chlorhydrique sur et à proximité des pièces du projecteur en acier inoxydable est totalement interdite.
- Nettoyer régulièrement le projecteur et le boîtier d'encastrement afin d'éviter tout dépôt d'oxydation.
- Attention : ne pas utiliser de nettoyeur haute pression.
- Protéger les projecteurs contre le gel ; le cas échéant, les démonter ou assurer une protection spéciale.
- Les vis perdues ne doivent être remplacées que par des vis en acier inoxydable V4A.
- Selon la sollicitation (puissance) et la qualité de l'eau, il est recommandé de procéder au changement des joints (sur les vitres, les raccords vissés et les joints toriques) et du câble tous les 5 à 8 ans.

## 6. Conditions de garantie

Nos conditions de garantie se trouvent sur la carte de garantie correspondante du produit et sous [wibre.de/warranty](http://wibre.de/warranty).

## 7. Remarques importantes

### (La garantie s'éteint en cas de non-respect des points suivants)

- L'absence d'avaries de transport doit être vérifiée avant l'installation !
- Tous les travaux de montage et d'installation, ainsi que les travaux électriques, doivent être réalisés par du personnel qualifié.
- Pour éviter tout danger, un câble flexible externe endommagé du projecteur ne peut être remplacé que par le fabricant, son représentant de service ou un spécialiste qualifié.
- La source lumineuse de ce luminaire ne peut être remplacée que par le fabricant ou un technicien de service désigné par lui ou par une personne ayant une qualification comparable.
- Afin d'éviter tout dépôt de rouille, utiliser exclusivement des outils en acier inoxydable !
- La longueur de câble des lampes doit être choisie de telle sorte à ce qu'il ne soit pas nécessaire de la prolonger dans de l'eau ou dans un environnement humide. Toute réclamation ultérieure à ce motif ne sera pas acceptée.
- Seuls des équipements Wibre originaux doivent être utilisés.
- Une distance de montage de 10 cm entre les équipements est vivement recommandée afin d'éviter un réchauffement mutuel.
- Le raccordement des équipements doit être effectué sans courant, sans quoi des décharges dans le bloc d'alimentation pourraient entraîner une détérioration des LED. Aucune tension primaire ne doit être établie lors du changement des LED.
- Lors du raccordement des lampes, respecter la polarité ! Une erreur de polarité peut endommager le module de LED.
- L'installation d'une protection contre la surtension par le client conforme aux normes DIN VDE 0100-443, DIN VDE 0100-534 et EN 62305 est recommandée.
- Veuillez respecter les mesures contre la décharge électrostatique durant tous les travaux sur des projecteurs, équipements et LED.