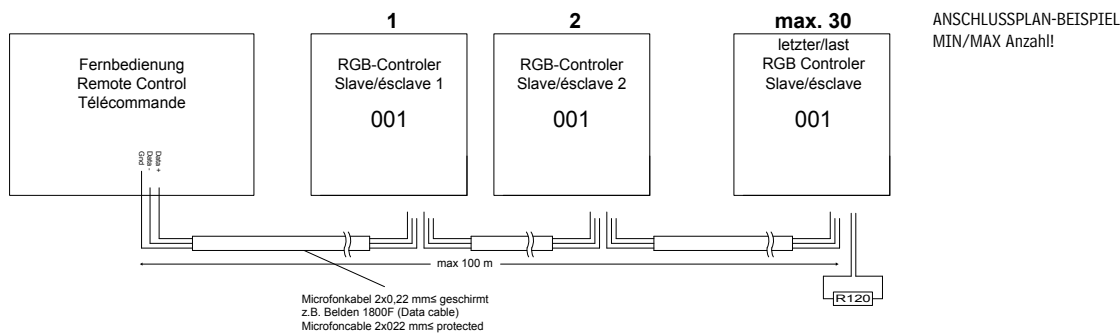




FERNBEDIENUNG

ZUR FARBLICHTSTEUERUNG VON RGB- UND RGBW-LEUCHTEN.

- Funk-Fernbedienung zur Ansteuerung von Wibre-Controller
- Steuerung von RGB- und RGB-W-Scheinwerfern
- 34 vordefinierte Programme (Einzelfarben und Farbwechsel)
- 28 Feste Farben mit einstellbarer Helligkeit
- 6 Farbwechsel mit einstellbarer Geschwindigkeit
- Programmwahl und Einstellung über 434 MHz Handsender
- 3-stelliges 7-Segment Display
- DMX Ausgang
- Firmware Update über USB
- Funkempfänger auf 434 MHz
- 2 Tasten zur Wahl des Programmplatzes
- 2 Tasten zur Einstellung von Helligkeit und Geschwindigkeit
- Statusanzeige am Empfänger
- Lieferumfang: Handsender und Empfänger



| Artikelnummer | Steuerausgang | Abmessung | Gewicht | Betriebstemperatur |
|---------------|---------------|--|---------|--------------------|
| 5.0690.09.55 | DMX512 | 160 x 80 x 60 mm (Empfänger) 80 x 50 x 17 mm (Sender) | 0,3 kg | 0 - +40°C |