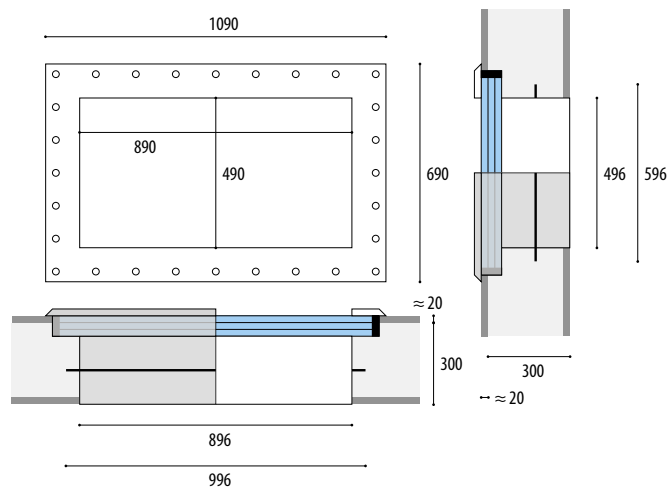
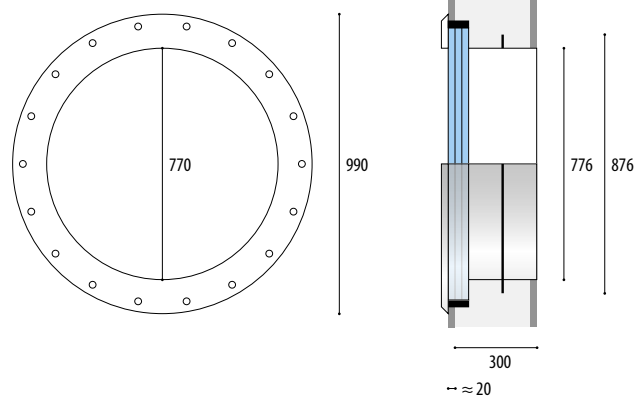
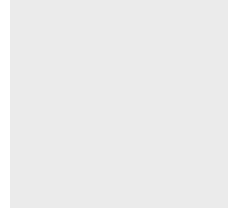




# UNTERWASSER-FENSTER 4.2500

UNTERWASSER

IP68



Artikelnummer

Abmessung

Gewicht

BETONBECKEN MIT FLIESENAUFBAU (15–20 MM)

4.2500.00.00

1090 x 690 mm

150 kg

4.2600.00.00

ø 990 mm

120 kg



# 4.2500 | UNTERWASSER-FENSTER

ZUM EINBAU AUS SICHERHEITSRELEVANTEN ASPEKTEN UND ALS ARCHITEKTONISCHES GESTALTUNGSELEMENT.

IP68

STAINLESS  
STEEL V4A  
1.4571  
316Ti



CE



- Schutzart IP68 – Wassertiefe bis 3 m
- Komplett aus V4A-Edelstahl 1.4571
- Aufsatzblende, Höhe 8 mm
- stabile V4A-Edelstahl-Konstruktion mit ESG-Sicherheitsglas
- Abdichtung über Spezial-Silikondichtungen
- Glasstärke variiert je nach Größe des Fensters
- für Schwimmbecken mit umseitigen Gang oder Schacht
- Wandeinbau in allen gängigen Beckentypen möglich

## ★ PRODUKTFAMILIE



**4.1914**  
Unterwasser-Fenster  
> Seite 226

## ! HINWEISE

CUSTOM  
MADE

Kundenspezifische Einbausituation und Sonderkonstruktionen nach Absprache möglich

## 🔄 OPTIONEN

CUSTOM  
MADE

Varianten für Metall- oder Folienbecken auf Anfrage