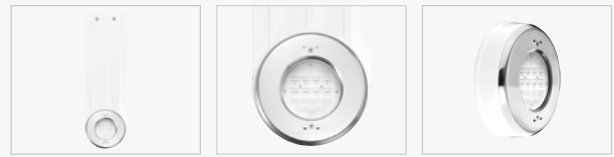


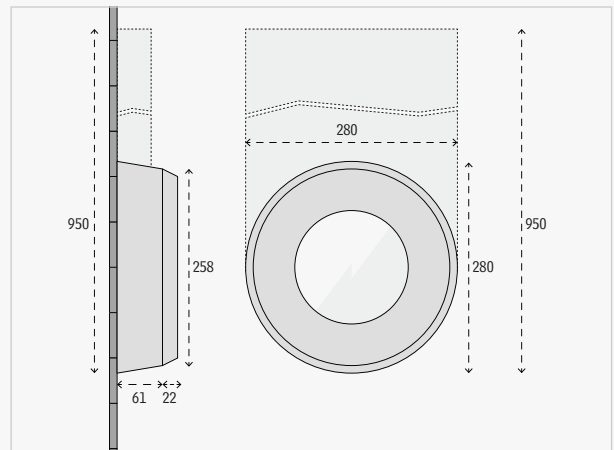
Schwimmbad-Scheinwerfer

4.0291.58/57

- Schutzart IP68 – Wassertiefe bis 5 m
- Schutzart IP69 – Schutz gegen Hochdruck und hohe Strahlwassertemperaturen
- Komplett aus V4A-Edelstahl 1.4571, epoliert
- Runde Aufsatzblende aus V4A-Edelstahl, Höhe 2 mm
- 4.0291.58: mit Kunststoffformteil zum nachträglichen und flexiblen Einhängen am Beckenrand
- 4.0291.57: mit Kunststoffformteil zur nachträglichen Befestigung an der Beckenwand
- ...
- POW-LED kaltweiß, warmweiß, neutralweiß
- POW-LED royalblau
- Multichip POW-LED RGB-W
- Betriebsart: Konstantstrom
- Temperaturüberwacht (onboard)
- Überspannungsschutz
- Speziell für Schwimmbadausleuchtung angepasste Lichtverteilung „asymmetrisch Mixflux“
- ...
- Konstantstromnetzteil/RGB-W-Controller separat bestellen
- Einbaugehäuse aus V4A-Edelstahl mit 1,5 m Kabelschutzrohr
- Lieferung mit 10 m Spezial-Unterwasserkabel **Mit Kunststoffformteil zur nachträglichen Befestigung an der Beckenwand**



IP68 IP69	IK11	STAINLESS STEEL V4A 1.4571 316Ti	3.000 K 4.500 K 6.000 K BLUE	RGB-W	CONSTANT CURRENT KONSTANT STROM	DALI 1-10V OPTIONAL DIMM	CABLE INCL.



Nur Unterwasserbereich

Monochrome und dynamische Beleuchtung

Mit Kunststoffformteil zum nachträglichen und flexiblen Einhängen am Beckenrand

#	Color	Lumen	LED	Watt	Power	Beam	Cable	Connect → 208
4.0291.58.11	6000K cold white	6900 lm	12 POW-LED	total 47 W	CC 3600mA @12 V-DC	asymmetric Mixflux	UW, 2x2,5 qmm	5.0630.01.12 max 1 5.0630.10.12 max 1 5.0630.11.12 max 1 5.0630.03.12 max 3
4.0291.58.12	3000K warm white	5640 lm						
4.0291.58.13	4500K neutral white	6036 lm						
4.0291.58.16	royal blue (450 nm)	500mW/LED						
4.0291.58.41	RGB-CW cold white 6000K	cold white: 2100 lm	12 Multichip POW-LED	all on 75 W	CC 1400mA @12 V-DC	asymmetric Mixflux	UW, 1x4,0 + 4x1,0 + 2x0,25 qmm	5.0630.09.52 max 1
4.0291.58.42	RGB-WW warm white 3000K	warm white: 1800 lm						
4.0291.58.43	RGB-NW neutral white 4500K	neutral white: 1920 lm						

Mit Kunststoffformteil zur nachträglichen Befestigung an der Beckenwand

#	Color	Lumen	LED	Watt	Power	Beam	Cable	Connect → 208
4.0291.57.11	6000K cold white	6900 lm	12 POW-LED	total 47 W	CC 3600mA @12 V-DC	asymmetric Mixflux	UW, 2x2,5 qmm	5.0630.01.12 max 1 5.0630.10.12 max 1 5.0630.11.12 max 1 5.0630.03.12 max 3
4.0291.57.12	3000K warm white	5640 lm						
4.0291.57.13	4500K neutral white	6036 lm						
4.0291.57.16	royal blue (450 nm)	500mW/LED						
4.0291.57.41	RGB-CW cold white 6000K	cold white: 2100 lm	12 Multichip POW-LED	all on 75 W	CC 1400mA @12 V-DC	asymmetric Mixflux	UW, 1x4,0 + 4x1,0 + 2x0,25 qmm	5.0630.09.52 max 1
4.0291.57.42	RGB-WW warm white 3000K	warm white: 1800 lm						
4.0291.57.43	RGB-NW neutral white 4500K	neutral white: 1920 lm						

Hinweise

- POW-LED mit Ausstrahlwinkel spot 15°, medium 30°, wide 45°, flood 120°, asymmetrisch und elliptisch 15x50° auf Anfrage.
- POW-LED monochrom einfarbig in grün, rot, amber, blau, capriblau, 2700K