

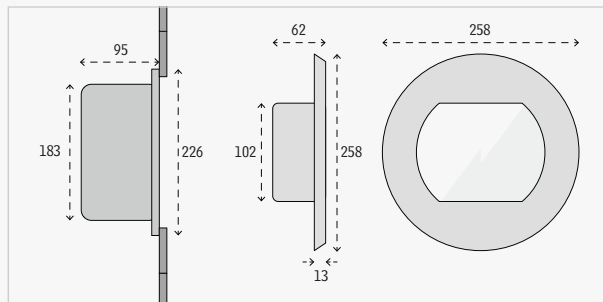
Schwimmbad-Scheinwerfer

4.0271

- Schutzart IP68 – Wassertiefe bis 3 m
- Komplett aus V4A-Edelstahl 1.4571
- Runde Aufsatzblende aus V4A-Edelstahl, Höhe 13 mm
- Für alle gängigen Beckentypen
- ...
- QT12- oder QT16-Leuchtmittel
- POW-LED weiß 12 V-DC
- POW-LED capri blau 12 V-DC
- POW-LED RGB 12 V-DC
- POW-LED weiß 24 V-DC
- POW-LED RGB 24 V-DC
- POW-LED-Platine temperaturüberwacht (NTC)
- Optimierte Ausstrahlcharakteristik
- Ausstrahlwinkel symmetrisch 80° horizontal und asymmetrisch 45° vertikal (Halogen)
- ...
- Wechsel des Leuchtmittels ohne Ablassen des Wassers möglich (Halogen)
- Modell 4.0272 mit matter Scheibe für weiche Lichtverteilung (Lichtverlust ca. 15 %)
- Lieferung mit Leuchtmittel und angeschlossenem Spezialunterwasserkabel



IP68	STAINLESS STEEL V4A 1.4571 316Ti	POW-LED INCL.	3.000 K 4.500 K 6.000 K RGB	CONSTANT CURRENT KONSTANT STROM	QT12 QT16 12 V-AC 30 V-DC	CABLE INCL.	max 3m
←	↗	CE	III				



Ergänzungsteile

Druckflansch für dünnwandige Becken oder eingelegte Folie 4.0274.00.25	Klebe- u. Druckflansch für Klebe-/Folienanstrich mit Druckflansch 4.0274.55.25	Klebeflansch für Klebe-/Folienanstrich 4.0274.55.55	Adapterblech zur Umrüstung auf WIBRE, rund, V4A, ø 302 x 9 mm 9.8267.00.00
Adapterblech zur Umrüstung auf WIBRE, quadratisch, V4A, 290 x 290 x 11 mm 9.8167.00.00	Einbautopf aus V4A-Edelstahl mit 1,5 m Kabelschutzrohr, Kabeleinführung seitlich 4.0274.00.00	Einbautopf aus V4A-Edelstahl mit 1,5 m Kabelschutzrohr, Kabeleinführung von hinten 4.0274.00.50	

Hinweise

- POW-LED monochrom/einfarbig in rot, grün, blau, amber und warmweiß lieferbar
- Einbaugehäuse wird bei einer Neuinstallation benötigt. Bitte separat bestellen.
- Nur an WIBRE-Netzteil oder Controller zu betreiben
- Sole-Version (4.0273) und Planebene Version (4.0275) verfügbar - www.wibre.de

Nur Unterwasserbereich

Monochrome und dynamische Beleuchtung

#		Lumen	LED	Watt	Power	Beam	Cable	Connect → 208
4.0271.00.01	6000K cold white	2700 lm	18 POW-LED	total 50 W	CC 700 mA @24 V-DC	asymmetrical	UW, 2x2,5 qmm	5.0670.00.40 max 1
4.0271.00.09	RGB		24 POW-LED	all on 30 W	CC 350 mA @24 V-DC	asymmetrical	UW, 6x1,0 + 2x0,5 qmm	5.0635.09.24 max 1
4.0271.00.11	6000K cold white	4050 lm	27 POW-LED	total 85 W	CC 700 mA @12 V-DC	asymmetrical	UW, 6x1,0 + 2x0,5 qmm	5.0670.11.24 max 1
4.0271.00.12	3000K warm white	3510 lm						
4.0271.00.13	4500K neutral white	3780 lm						
4.0271.00.26	capri blue (9 x blue, 9 x green, 9 x white)							
4.0271.00.19	RGB			all on 85 W				5.0670.19.24 max 1
4.0271.03.10	3000K	2.200lm	QT12	100W	12V-AC	asymmetrical	UW, 2x2,5 qmm	5.0100.00.00 max 1
4.0271.03.17	3000K	5.100lm		175W				5.0311.00.00 max 2
4.0271.03.20	3000K	5.800lm		200W	30V-DC			5.0103.00.00 max 2
4.0271.03.40	3000K	11.600lm		400W				5.0410.00.01 max 1
								5.0420.00.01 max 2
								5.0420.00.01 max 1