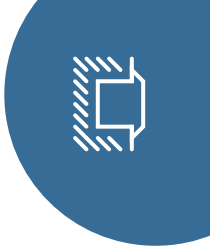




- › Neuentwicklung
- › Bis zu 4600 Lumen Lichtstärke
- › Ideal für Hotelpools und private Pools



4.0202 | SCHWIMMBAD-SCHEINWERFER

ZUR AUSLEUCHTUNG VON KLEINEN UND MITTLEREN SCHWIMMBECKEN.

IP68	STAINLESS STEEL V4A 1.4571 316Ti	POW-LED INCL.	3.000 K 4.500 K 6.000 K BLUE	RGB-W	CONSTANT CURRENT KONSTANT STROM	DALI 1-10 V OPTIONAL DIMM	CABLE INCL.	max 5m			CE	
------	--	---------------	---------------------------------------	-------	------------------------------------	------------------------------	-------------	--------	--	--	----	--



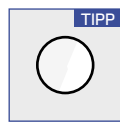
DIE NEUE SERIE
CENTUM°
LICHT UNTERWASSER.
NEU DEFINIERT.
INFOS AUF SEITE 6



- Schutzart IP68 – Wassertiefe bis 5 m
- Komplett aus V4A-Edelstahl 1.4571, epoliert
- runde Aufsatzblende aus V4A-Edelstahl, Höhe 2 mm
- ...
- POW-LED kaltweiß, warmweiß, neutralweiß
- POW-LED royalblau
- Multichip POW-LED RGB-W
- Betriebsart: Konstantstrom
- temperaturüberwacht (onboard)
- Überspannungsschutz
- rotationssymmetrische breitstrahlende Lichtverteilung
- ...
- Konstantstromnetzteil/RGB-W-Controller separat bestellen
- Einbaugehäuse aus V4A-Edelstahl mit 1,5 m Kabelschutzrohr
- Lieferung mit 5 m Spezial-Unterwasserkabel



+ ERGÄNZUNGSTEILE



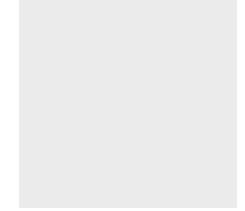
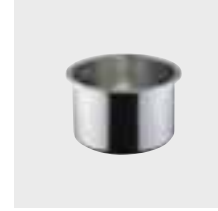
TIPP Glasscheibe, matt
für weichere Lichtverteilung (Lichtverlust ca. -15%)
50.40202.0002



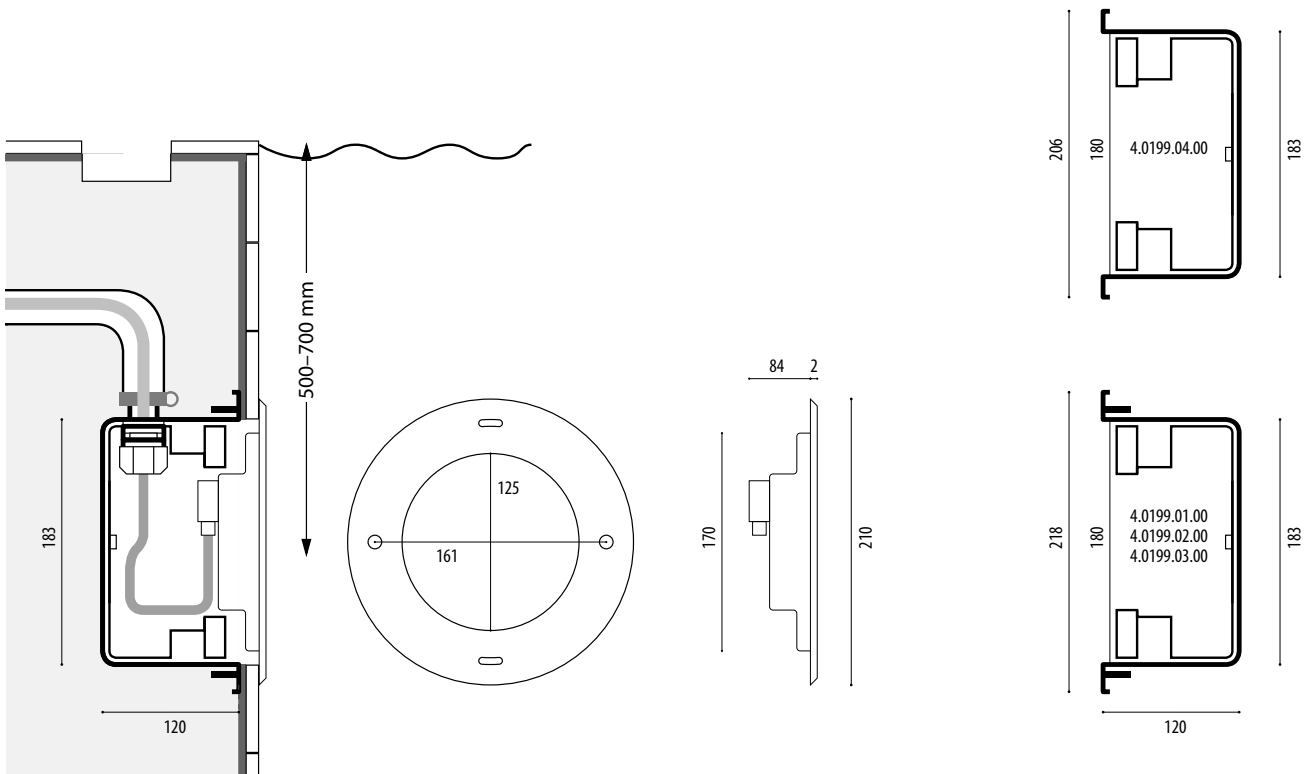
EINBAU-SCHEINWERFER 4.0202

UNTERWASSER

IP68



Einbaugehäuse



Artikelnummer	Leuchtmittel	Lichtstrom	Lichtfarbe	Leistung	Strom	Ausstrahlwinkel	Kabel, montiert
NUR UNTERWASSERBETRIEB							
4.0202.00.11	8 POW-LED	4600 lm	6.000K cold white	total 31 W	CC 2400mA @12 V-DC	50° symmetrisch	UW, 2x2,5 qmm
4.0202.00.12	8 POW-LED	3760 lm	3.000K warm white	total 31 W	CC 2400mA @12 V-DC	50° symmetrisch	UW, 2x2,5 qmm
4.0202.00.13	8 POW-LED	4024 lm	4.500K neutral white	total 31 W	CC 2400mA @12 V-DC	50° symmetrisch	UW, 2x2,5 qmm
4.0202.00.16	8 POW-LED	500mW/LED	royal blue (450 nm)	total 33 W	CC 2400mA @12 V-DC	50° symmetrisch	UW, 2x2,5 qmm
4.0202.00.41	8 Multichip POW-LED	cold white: 1160 lm	RGB-CW cold white 6000K	all on 50 W	CC 700mA @12 V-DC	50° symmetrisch	UW, 10x0,5 qmm
4.0202.00.42	8 Multichip POW-LED	warm white: 1000 lm	RGB-WW warm white 3000K	all on 50 W	CC 700mA @12 V-DC	50° symmetrisch	UW, 10x0,5 qmm
4.0202.00.43	8 Multichip POW-LED	neutral white: 1080 lm	RGB-NW neutral white 4500K	all on 50 W	CC 700mA @12 V-DC	50° symmetrisch	UW, 10x0,5 qmm

EINBAUGEHÄUSE

4.0199.01.00	aus V4A-Edelstahl mit 1,5m Kabelschuttschlauch und Abschlussstutzen M20 Kunststoff, für Einbau in Betonbecken mit Fliesenaukleidung
4.0199.02.00	aus V4A-Edelstahl mit 1,5m Kabelschuttschlauch und Abschlussstutzen M20 Kunststoff, zum Einbau in dünnwandige Becken und Betonbecken mit Folienaukleidung (Druckflansch ø 218 mm)
4.0199.03.00	aus V4A-Edelstahl mit 1,5 m Kabelschuttschlauch und Abschlussstutzen M20 Kunststoff, für Einbau in Becken mit Klebe-/Folienanstrich (Klebeflansch ø 360 mm)
4.0199.04.00	aus V4A-Edelstahl mit 1,5 m Kabelschuttschlauch und Abschlussstutzen M20 Kunststoff, für Sichtbeton und zum Einschweißen in Edelstahlbecken



IP68

UNTERWASSER



< Projekt
Private pool, Lucerne, Switzerland
Copyright: Timo Schwach Photography

! HINWEISE



Passendes Einbaugeschütz ist je nach Einbauart- und situation auszuwählen.



Bei Sichtbeton Einbaugeschütz 4.0199.04.00 verwenden

OPTIONEN

Mögliche Ausstrahlwinkel POW-LED



POW-LED monochrom einfarbig in grün, rot, amber, blau, capriblau, 2700K



Speziell für Schwimmbadausleuchtung angepasste asymmetrische Lichtverteilung ab Wassertiefe >1,80cm



Dynamisch Weiß möglich (3000-6000°K)

Betriebsgeräte Technische Details finden Sie ab Seite 234.

5.0630.10.08

5.0630.10.08 Konstantstromnetzteil,
max 1 Scheinwerfer

5.0630.10.08

5.0670.19.52

5.0670.19.52 RGB-W-Controller,
max 1 Scheinwerfer

5.0670.19.52