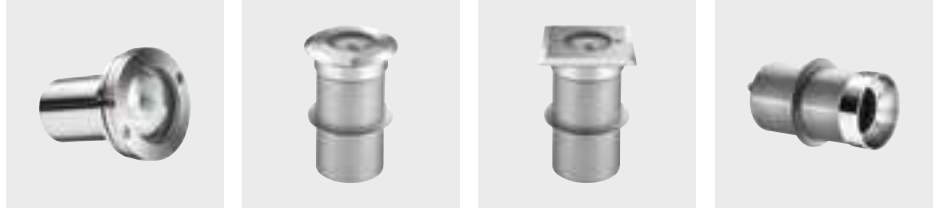




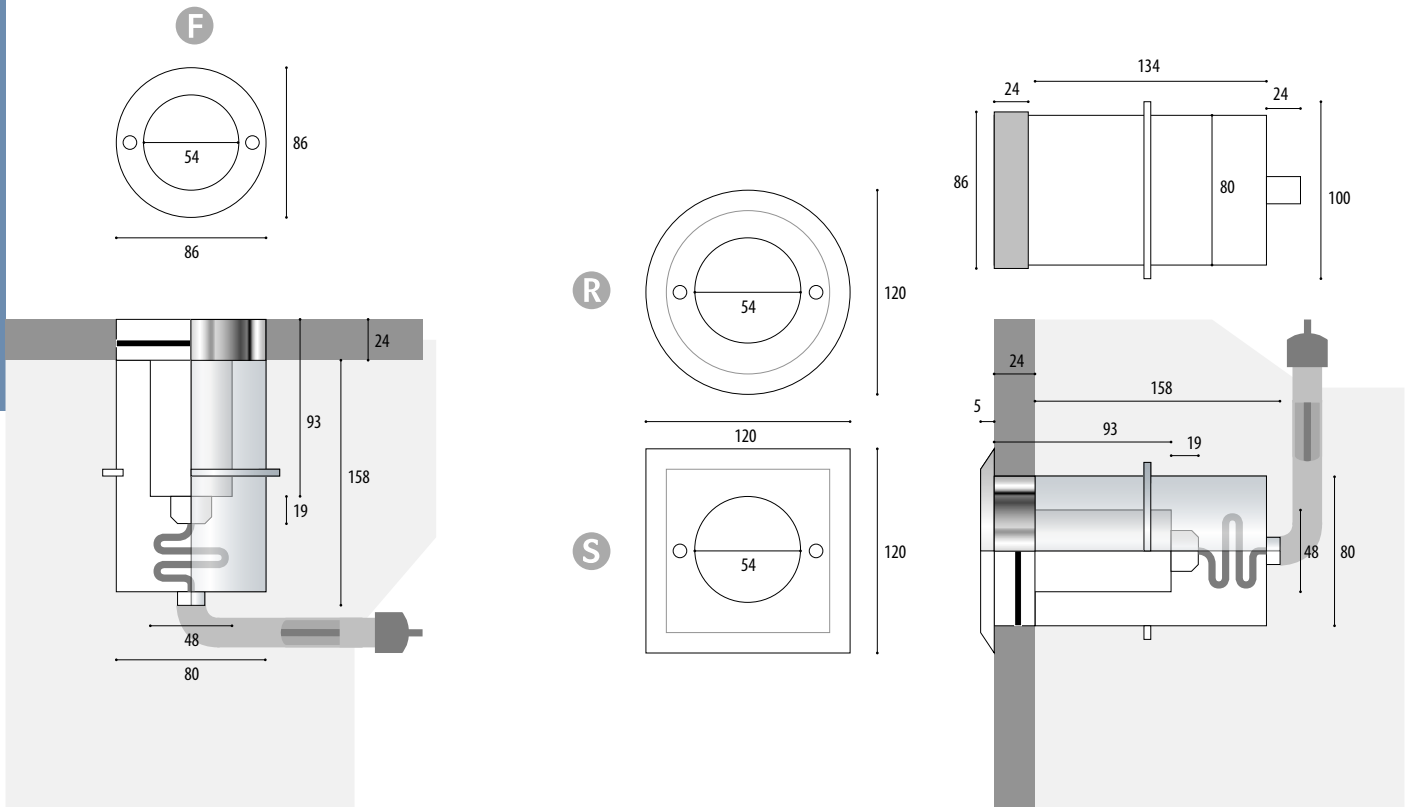
# EINBAU-SCHEINWERFER 4.0093

UNTERWASSER

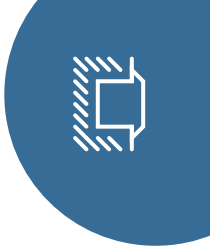
IP68



Einbaugehäuse



F	R	S	Leuchtmittel	Lichtstrom	Lichtfarbe	Leistung	Strom	Fassung	Ausstrahlwinkel	Kabel, montiert	[V]
VERSIONEN: NUR UNTERWASSERBETRIEB											
POW-LED											
4.0093.10.11	4.0093.20.11	4.0093.40.11	3 POW-LED	915 lm	6000K cold white	total 9 W	CC 700 mA	30° medium	UW, 2x1,5 qmm	W33	
4.0093.10.12	4.0093.20.12	4.0093.40.12	3 POW-LED	750 lm	3000K warm white	total 9 W	CC 700 mA	30° medium	UW, 2x1,5 qmm	W33	
4.0093.10.13	4.0093.20.13	4.0093.40.13	3 POW-LED	855 lm	4500K neutral white	total 9 W	CC 700 mA	30° medium	UW, 2x1,5 qmm		
4.0093.10.39	4.0093.20.39	4.0093.40.39	3 POW-LED		RGB	all on 9 W	CC 700 mA	30° medium	Si, 6x0,5 qmm		
HALOGEN											
4.0093.10.35	4.0093.20.35	4.0093.40.35	QR-CBC51 (IRC)	620	3000K	35W	12V-AC	GU 5,3	36°	Si, 2x1,5 qmm	C73
VERSIONEN: UNTER- UND ÜBERWASSERBETRIEB (NACH ABSPRACHE)											
POW-LED											
4.0093.10.14	4.0093.20.14	4.0093.40.14	3 POW-LED		yellow	total 5 W	CC 350 mA	30° medium	UW, 2x1,5 qmm		
4.0093.10.15	4.0093.20.15	4.0093.40.15	3 POW-LED		red	total 5 W	CC 350 mA	30° medium	UW, 2x1,5 qmm		
4.0093.10.16	4.0093.20.16	4.0093.40.16	3 POW-LED		blue	total 5 W	CC 350 mA	30° medium	UW, 2x1,5 qmm		
4.0093.10.17	4.0093.20.17	4.0093.40.17	3 POW-LED		green	total 5 W	CC 350 mA	30° medium	UW, 2x1,5 qmm		
4.0093.10.19	4.0093.20.19	4.0093.40.19	3 POW-LED		RGB	all on 5 W	CC 350 mA	30° medium	Si, 6x0,5 qmm		
HALOGEN											
4.0093.10.20	4.0093.20.20	4.0093.40.20	QR-CBC51 (IRC)	300	3000K	20W	12V-AC	GU5,3	36°	Si, 2x1,5 qmm	C63
RUNDE AUFSATZBLENDE											
4.0094.00.00	Einbaugehäuse aus V4A-Edelstahl mit 1,5 m Kabelschutzrohr, Abschlußstutzen mit Kabelverschraubung (M20 Kunststoff)										



# 4.0093 | EINBAU-SCHEINWERFER

ZUR BELEUCHTUNG UND AKZENTUIERUNG VON KLEINEN SCHWIMMBÄDERN, WHIRLPOOLS UND WASSERATTRAKTIONEN.

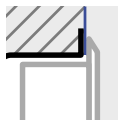
○→○ CENTUM<sup>®</sup> Nachfolgemodell erhältlich: 4.0102 – Seite 30

IP68	STAINLESS STEEL V4A 1.4571 316Ti	POW-LED INCL.	3.000 K 4.500 K 6.000 K COLOR	CONSTANT CURRENT KONSTANT STROM	CABLE INCL.					CE	
------	--	---------------	--	------------------------------------	-------------	--	--	--	--	----	--



- Schutzart IP68 – Wassertiefe bis 3 m
- Komplett aus V4A-Edelstahl 1.4571
- für den planebenen Einbau oder mit runder bzw. quadratischer Aufsatzblende
- ...
- POW-LED kaltweiß, warmweiß, neutralweiß
- POW-LED farbig
- POW-LED RGB
- Betriebsart: Konstantstrom
- Niedervolt-Halogen QR-CB51 ES 12 V-AC
- ...
- für den Einbau in Betonwand und -boden in Verbindung mit Einbaugehäuse (4.0094, nicht im Lieferumfang)
- Kabelverschraubung PG11, V4A-Edelstahl
- Lieferung mit Leuchtmittel und 3 m angeschlossenem Kabel

## + ERGÄNZUNGSTEILE



Klebeflansch  
ø 150 mm  
**4.0094.55.55**



Anti-Rutsch-Scheibe  
**4.0093.02.00**

Betriebsgeräte Technische Details finden Sie ab Seite 234.

<b>5.0670.65.10</b>		<b>5.0670.65.20</b>	
<b>5.0670.65.10</b>	Konstantstromnetzteil, max 1 Scheinwerfer	<b>5.0670.65.20</b>	Konstantstromnetzteil, max 2 Scheinwerfer
<b>5.0670.65.10</b>		<b>5.0670.65.20</b>	
<b>5.0670.09.18</b>	RGB-Controller, max 6 Scheinwerfer		
<hr/>			
<b>5.0098.00.00</b>	Transformator, max 1 Scheinwerfer		
<hr/>			
<b>5.0635.65.03</b>		<b>5.0635.65.10</b>	
<b>5.0635.65.03</b>	Konstantstromnetzteil, max 1 Scheinwerfer	<b>5.0635.65.10</b>	Konstantstromnetzteil, max 2 Scheinwerfer
<b>5.0635.65.03</b>		<b>5.0635.65.10</b>	
<b>5.0635.09.16</b>	RGB-Controller, max 4 Scheinwerfer	<b>5.0635.09.24</b>	RGB-Controller, max 6 Scheinwerfer
<hr/>			
<b>5.0098.00.00</b>	Transformator, max 2 Scheinwerfer		

## ! HINWEISE



Einbaugehäuse wird bei einer Neuinstallation benötigt. Bitte separat bestellen.



POW-LED in Reihenschaltung

## OPTIONEN

Mögliche Ausstrahlwinkel POW-LED

10°	30°	45°	90°	15x40°

Mögliche Ausstrahlwinkel HALOGEN

10°	24°	36°	60°