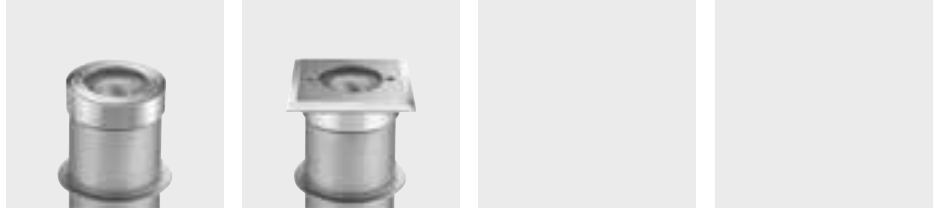




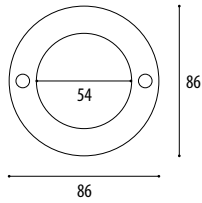
# EINBAU-SCHEINWERFER 4.0091

AUSSENBEREICH

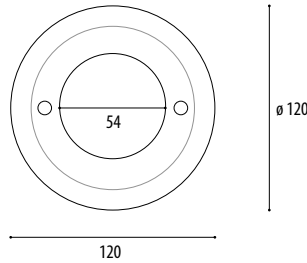
IP67



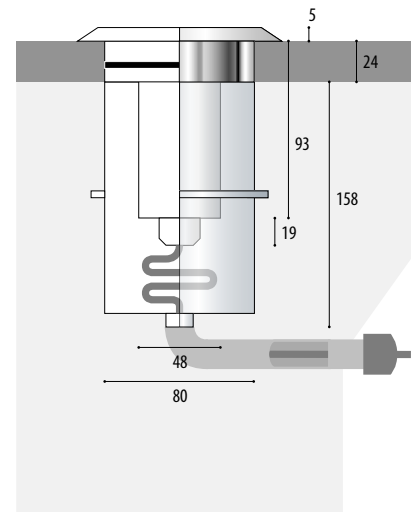
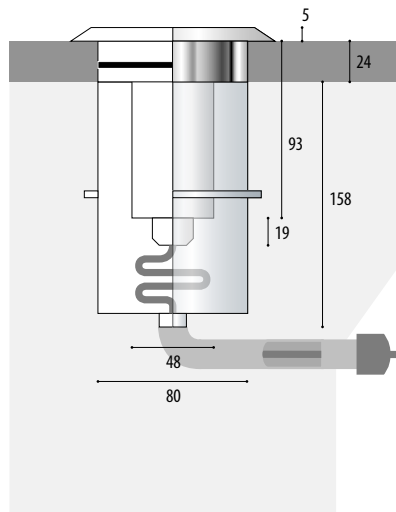
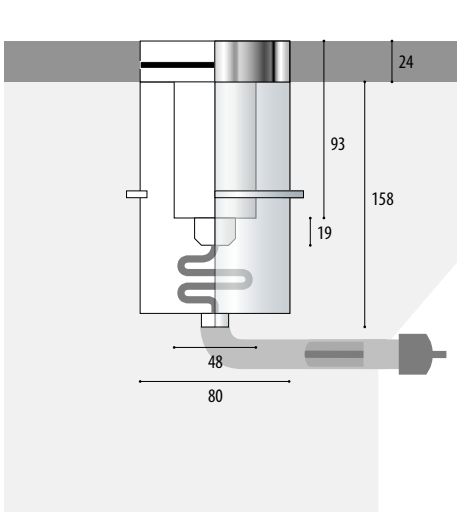
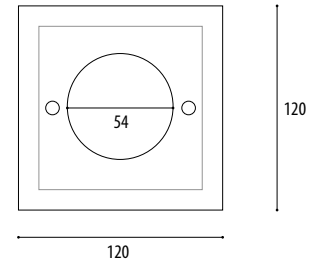
**F**



**R**



**S**



<b>F</b>	<b>R</b>	<b>S</b>	Leuchtmittel	Lichtstrom	Lichtfarbe	Leistung	Strom	Fassung	Temperatur	Ausstrahlwinkel	Kabel, montiert	[V]
POW-LED												
4.0091.10.11	4.0091.20.11	4.0091.40.11	3 POW-LED	495 lm	6000K cold white	total 5 W	CC 350 mA		<40°C	30° medium	UW, 2x1,5 qmm	V33
4.0091.10.12	4.0091.20.12	4.0091.40.12	3 POW-LED	405 lm	3000K warm white	total 5 W	CC 350 mA		<40°C	30° medium	UW, 2x1,5 qmm	
4.0091.10.13	4.0091.20.13	4.0091.40.13	3 POW-LED	465 lm	4500K neutral white	total 5 W	CC 350 mA		<40°C	30° medium	UW, 2x1,5 qmm	
4.0091.10.14	4.0091.20.14	4.0091.40.14	3 POW-LED		yellow	total 5 W	CC 350 mA		<40°C	30° medium	UW, 2x1,5 qmm	
4.0091.10.15	4.0091.20.15	4.0091.40.15	3 POW-LED		red	total 5 W	CC 350 mA		<40°C	30° medium	UW, 2x1,5 qmm	
4.0091.10.16	4.0091.20.16	4.0091.40.16	3 POW-LED		blue	total 5 W	CC 350 mA		<40°C	30° medium	UW, 2x1,5 qmm	
4.0091.10.17	4.0091.20.17	4.0091.40.17	3 POW-LED		green	total 5 W	CC 350 mA		<40°C	30° medium	UW, 2x1,5 qmm	
4.0091.10.19	4.0091.20.19	4.0091.40.19	3 POW-LED		RGB	all on 5 W	CC 350 mA		<40°C	30° medium	Si, 6x0,5 qmm	
QR-CB51												
4.0091.10.20	4.0091.20.20	4.0091.40.20	QR-CBC51 (IRC)	300	3000K	20W	12V-AC	GU5,3	80°	36°	Si, 2x1,5 qmm	C63
4.0091.10.35	4.0091.20.35	4.0091.40.35	QR-CBC51 (IRC)	620	3000K	35W	12V-AC	GU 5,3	90°	36°	Si, 2x1,5 qmm	C73
QPAR16												
4.0091.10.51	4.0091.20.51	4.0091.40.51	QPAR16			35W	230V	GU10	90°C	35°	Si, 3x1,5 qmm	G11



# 4.0091 | EINBAU-SCHEINWERFER

ZUR BELEUCHTUNG UND AKZENTUIERUNG IM AUSSENBEREICH VON FASSADEN, GEBÄUDEN, BÄUMEN UND PLÄTZEN.

IP67
STAINLESS STEEL V4A 1.4571 316Ti
POW-LED INCL.
3.000 K 4.500 K 6.000 K COLOR
RGB
CONSTANT CURRENT KONSTANT STROM
CABLE INCL.
1.5t
↑
↻
↔
↕
↕
⊙
CE
III



- Schutzart IP67
- Komplett aus V4A-Edelstahl 1.4571
- mit Einbaugehäuse aus V4A-Edelstahl
- planebene Blende, runde oder quadratische Aufsatzblende, Höhe 5 mm
- ...
- POW-LED kaltweiß, warmweiß, neutralweiß
- POW-LED farbig
- POW-LED RGB
- Betriebsart: Konstantstrom
- Niedervolt-Halogen QR-CB51 ES 12 V-AC
- Hochvolt QPAR16
- ...
- temperaturbeständige Silikondichtung
- gehärtetes Sicherheitsglas (ESG) – Belastbarkeit bis 1500 kg
- Kabelverschraubung PG11, Messing
- Lieferung mit 3 m angeschlossenem Kabel, Leuchtmittel und Einbaugehäuse aus V4A-Edelstahl mit 1,5 m Kabelschutzrohr

## + ERGÄNZUNGSTEILE

Glasscheibe, matt für weichere Lichtverteilung (Lichtverlust ca. -15%)  
**4.0093.01.00**

Anti-Rutsch-Scheibe  
**4.0093.02.00**

Betriebsgeräte Technische Details finden Sie ab Seite 234.

5.0635.65.03	5.0635.65.10	5.0635.65.20
5.0635.65.03	5.0635.65.10	5.0635.65.20
5.0635.65.03	5.0635.65.10	5.0635.65.20
5.0635.65.03	5.0635.65.10	5.0635.65.20
5.0635.65.03	5.0635.65.10	5.0635.65.20
5.0635.65.03	5.0635.65.10	5.0635.65.20
5.0635.65.03	5.0635.65.10	5.0635.65.20
5.0635.09.16	RGB-Controller, max 4 Scheinwerfer	
5.0098.00.00	Transformator, max 2 Scheinwerfer	
5.0098.00.00	Transformator, max 1 Scheinwerfer	

Integriert

## ! HINWEISE

Nachfolgemodell erhältlich: 4.0071 – Seite 170

POW-LED in Reihenschaltung

## ⚙️ OPTIONEN

Mögliche Ausstrahlwinkel POW-LED



Mögliche Ausstrahlwinkel HALOGEN



Sonderblenden aus Messing  
**CUSTOM MADE**

farbige QR-CB51-Leuchtmittel