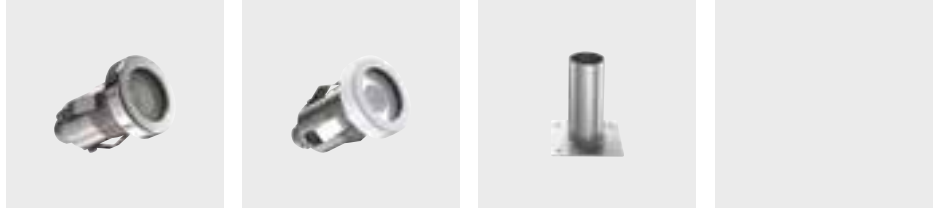




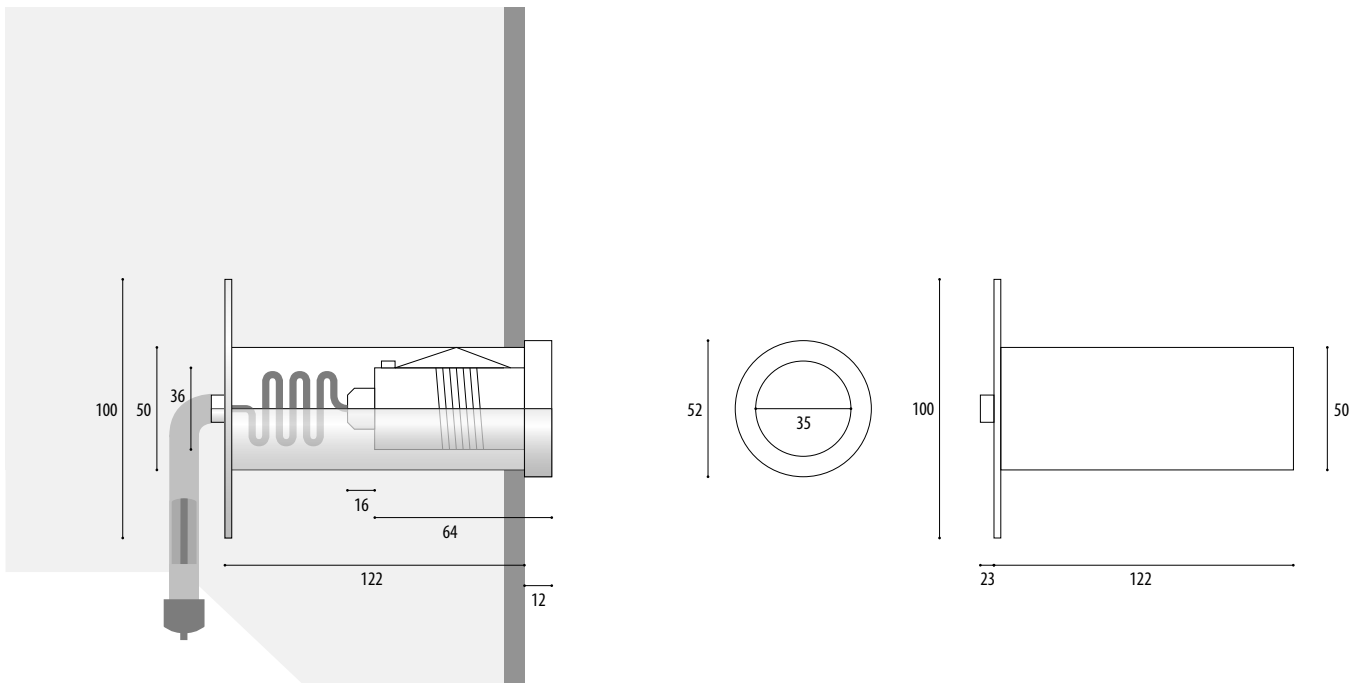
EINBAU-SCHEINWERFER 4.0087

UNTERWASSER

IP68



Einbaugehäuse



Artikelnummer	Leuchtmittel	Lichtstrom	Lichtfarbe	Leistung	Strom	Fassung	Ausstrahlwinkel	Kabel, montiert	[V]
---------------	--------------	------------	------------	----------	-------	---------	-----------------	-----------------	-----

VERSIONEN: NUR UNTERWASSERBETRIEB

HALOGEN

4.0087.00.35	QR-CBC35	430	3000K	35W	12V-AC	GU4	36°	Si, 2x1,5 qmm	C15
---------------------	----------	-----	-------	-----	--------	-----	-----	---------------	-----

VERSIONEN: UNTER- UND ÜBERWASSERBETRIEB (NACH ABSPRACHE)

POW-LED

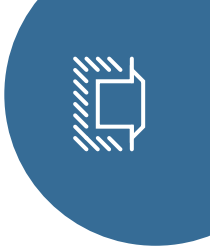
4.0087.00.01	1 POW-LED	165 lm	6000K cold white	total 2 W	CC 350 mA		10° spot	UW, 2x1,5 qmm	V12
4.0087.00.02	1 POW-LED	100 lm	3000K warm white	total 2 W	CC 350 mA		10° spot	UW, 2x1,5 qmm	
4.0087.00.03	1 POW-LED	110 lm	4500K neutral white	total 2 W	CC 350 mA		10° spot	UW, 2x1,5 qmm	
4.0087.00.04	1 POW-LED		yellow	total 2 W	CC 350 mA		10° spot	UW, 2x1,5 qmm	
4.0087.00.05	1 POW-LED		red	total 2 W	CC 350 mA		10° spot	UW, 2x1,5 qmm	
4.0087.00.06	1 POW-LED		blue	total 2 W	CC 350 mA		10° spot	UW, 2x1,5 qmm	
4.0087.00.07	1 POW-LED		green	total 2 W	CC 350 mA		10° spot	UW, 2x1,5 qmm	

HALOGEN

4.0087.00.20	QR-CBC35	210		20W	12V-AC	GU4	36°	Si, 2x1,5 qmm	C13
---------------------	----------	-----	--	-----	--------	-----	-----	---------------	-----

EINBAUGEHÄUSE

4.0089.00.00	Einbaugehäuse aus V4A-Edelstahl mit 1,5 m Kabelschutzrohr, Abschlußstutzen mit Kabelverschraubung (M20 Kunststoff)								
---------------------	--	--	--	--	--	--	--	--	--



4.0087 | EINBAU-SCHEINWERFER

ZUR AKZENTUIERUNG IN KLEINEN BECKEN UND WHIRLPOOLS.

IP68	STAINLESS STEEL V4A 1.4571 316Ti	POW-LED INCL.	3.000 K 4.500 K 6.000 K COLOR	CONSTANT CURRENT KONSTANT STROM	CABLE INCL.				CE	
------	--	---------------	--	------------------------------------	-------------	--	--	--	----	--



- Schutzart IP68 – Wassertiefe bis 3 m
- Komplett aus V4A-Edelstahl 1.4571
- ...
- POW-LED kaltweiß, warmweiß, neutralweiß
- POW-LED farbig
- Betriebsart: Konstantstrom
- Niedervolt-Halogen QR-CB35 12 V-AC
- ...
- für Betonbecken, in Wänden oder Treppenstufen mit einem Einbaugehäuse (4.0089, nicht im Lieferumfang)
- Kabelverschraubung PG9, V4A-Edelstahl
- Lieferung mit Leuchtmittel und 3 m angeschlossenem UW-Kabel

Betriebsgeräte Technische Details finden Sie ab Seite 234.

5.0098.00.00 Transformator, max 1 Scheinwerfer

5.0635.65.03		5.0635.65.10	
5.0635.65.03		5.0635.65.10	
5.0635.65.03		5.0635.65.10	
5.0635.65.03	Konstantstromnetzteil, max 3 Scheinwerfer	5.0635.65.10	Konstantstromnetzteil, max 6 Scheinwerfer
5.0635.65.03		5.0635.65.10	
5.0635.65.03		5.0635.65.10	
5.0635.65.03		5.0635.65.10	

5.0098.00.00 Transformator, max 2 Scheinwerfer

HINWEISE

Einbaugehäuse (4.0089) bitte separat bestellen

POW-LED in Reihenschaltung

OPTIONEN

Mögliche Ausstrahlwinkel POW-LED

10°	30°	45°	90°	15x40°

POW-LED RGB möglich

Blende weiß beschichtet auf Anfrage