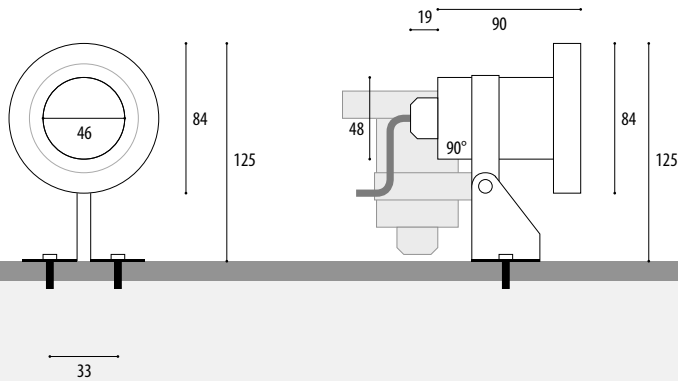
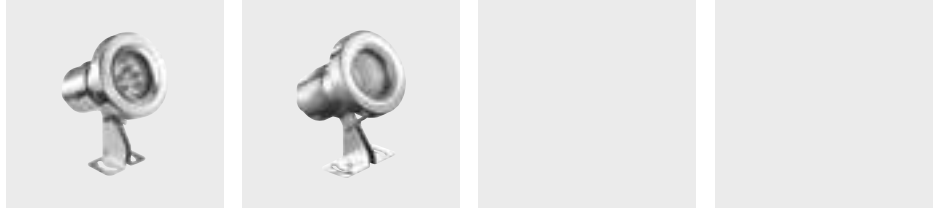




# AUFBAU-SCHEINWERFER 4.0086

UNTERWASSER | AUSSEN

IP68



Artikelnummer	Leuchtmittel	Lichtstrom	Lichtfarbe	Leistung	Strom	Fassung	Ausstrahlwinkel	Kabel, montiert	[V]
---------------	--------------	------------	------------	----------	-------	---------	-----------------	-----------------	-----

VERSIONEN: UNTER- UND ÜBERWASSERBETRIEB (NACH ABSPRACHE)

POW-LED

<b>4.0086.00.14</b>	3 POW-LED		yellow	total 5 W	CC 350 mA		30° medium	UW, 2x1,5 qmm	
<b>4.0086.00.15</b>	3 POW-LED		red	total 5 W	CC 350 mA		30° medium	UW, 2x1,5 qmm	
<b>4.0086.00.16</b>	3 POW-LED		blue	total 5 W	CC 350 mA		30° medium	UW, 2x1,5 qmm	
<b>4.0086.00.17</b>	3 POW-LED		green	total 5 W	CC 350 mA		30° medium	UW, 2x1,5 qmm	
<b>4.0086.00.19</b>	3 POW-LED		RGB	all on 5 W	CC 350 mA		30° medium		

QR-CB51

<b>4.0086.00.20</b>	QR-CBC51	210	3000K	20W	12V-AC	GU5,3	36°	Si, 2x1,5 qmm	C22
<b>4.0086.00.35</b>	QR-CBC51	430	3000K	35W	12V-AC	GU5,3	36°	Si, 2x1,5 qmm	C33

VERSIONEN: NUR UNTERWASSERBETRIEB

POW-LED

<b>4.0086.00.11</b>	3 POW-LED	915 lm	6000K cold white	total 9 W	CC 700 mA		30° medium	UW, 2x1,5 qmm	W33
<b>4.0086.00.12</b>	3 POW-LED	750 lm	3000K warm white	total 9 W	CC 700 mA		30° medium	UW, 2x1,5 qmm	W33
<b>4.0086.00.13</b>	3 POW-LED	855 lm	4500K neutral white	total 9 W	CC 700 mA		30° medium	UW, 2x1,5 qmm	
<b>4.0086.00.39</b>	3 POW-LED		RGB	all on 9 W	CC 700 mA		30° medium	Si, 6x0,5 qmm	

QR-CB51

<b>4.0086.00.50</b>	QR-CBC51	680	3000K	50W	12V-AC	GU5,3	36°	Si, 2x1,5 qmm	C43
<b>4.0086.00.75</b>	QR-CBC51		3000K	75W	12V-AC	GU5,3	60°	Si, 2x1,5 qmm	C53

QPAR16

<b>4.0086.00.51</b>	QPAR16			35W	230V	GU10	35°	Si, 3x1,5 qmm	G11
<b>4.0086.00.52</b>	QPAR16			50W	230V	GU10	35°	Si, 3x1,5 qmm	G12



# 4.0086 | AUFBAU-Scheinwerfer

ZUR BELEUCHTUNG UND AKZENTUIERUNG VON SPRINGBRUNNEN, WASSERSPIELEN, GEBÄUDEN UND AUSSENANLAGEN

○→○ CENTUM<sup>®</sup> Nachfolgemodell erhältlich: 4.0100 – Seite 44

IP68	STAINLESS STEEL V4A 1.4571 316Ti	POW-LED INCL.	3.000 K 4.500 K 6.000 K COLOR	RGB	CONSTANT CURRENT KONSTANT STROM	CABLE INCL.	DALI 1-10 V OPTIONAL DIMM	max 3m	90°	CE	III
------	--	---------------	--	-----	------------------------------------	-------------	------------------------------	--------	-----	----	-----



- Schutzart IP68 – Wassertiefe bis 3 m
- Komplett aus V4A-Edelstahl 1.4571
- Befestigungsfuß 90° verstellbar
- ...
- POW-LED kaltweiß, warmweiß, neutralweiß
- POW-LED farbig
- POW-LED RGB
- Betriebsart: Konstantstrom
- Niedervolt-Halogen QR-CB51 ES 12 V-AC
- Hochvolt QPAR16
- ...
- Kabelverschraubung PG11, V4A-Edelstahl
- temperaturbeständige Silikondichtung
- gehärtetes Sicherheitsglas (ESG)
- Lieferung mit Leuchtmittel und 3 m angeschlossenem Kabel

Betriebsgeräte Technische Details finden Sie ab Seite 234.

<b>5.0635.65.03</b>		<b>5.0635.65.10</b>		<b>5.0635.65.20</b>
<b>5.0635.65.03</b>	Konstantstromnetzteil, max 1 Scheinwerfer	<b>5.0635.65.10</b>	Konstantstromnetzteil, max 2 Scheinwerfer	<b>5.0635.65.20</b>
<b>5.0635.65.03</b>		<b>5.0635.65.10</b>		<b>5.0635.65.20</b>
<b>5.0635.65.03</b>		<b>5.0635.65.10</b>		<b>5.0635.65.20</b>
<b>5.0635.09.16</b>	RGB-Controller, max 4 Scheinwerfer			

<b>5.0098.00.00</b>	Transformator, max 1 Scheinwerfer
<b>5.0098.00.00</b>	Transformator, max 1 Scheinwerfer

<b>5.0670.65.10</b>	
<b>5.0670.65.10</b>	Konstantstromnetzteil, max 1 Scheinwerfer
<b>5.0670.65.10</b>	
<b>5.0670.09.18</b>	RGB-Controller, max 6 Scheinwerfer

<b>5.0098.00.00</b>	Transformator, max 1 Scheinwerfer
<b>5.0100.00.00</b>	Transformator, max 1 Scheinwerfer

## ! HINWEISE

POW-LED in Reihenschaltung

## OPTIONEN

Mögliche Ausstrahlwinkel POW-LED

10°	30°	45°	90°
-----	-----	-----	-----

Mögliche Ausstrahlwinkel HALOGEN

10°	24°	36°	60°
-----	-----	-----	-----

## + ERGÄNZUNGSTEILE

Farbfilter, dichroitisch, für Halogen

<b>4.0081.04.00</b> gelb	<b>4.0081.06.00</b> blau
<b>4.0081.05.00</b> rot	<b>4.0081.07.00</b> grün

Erdspieß  
280 mm  
**4.0086.50.00**