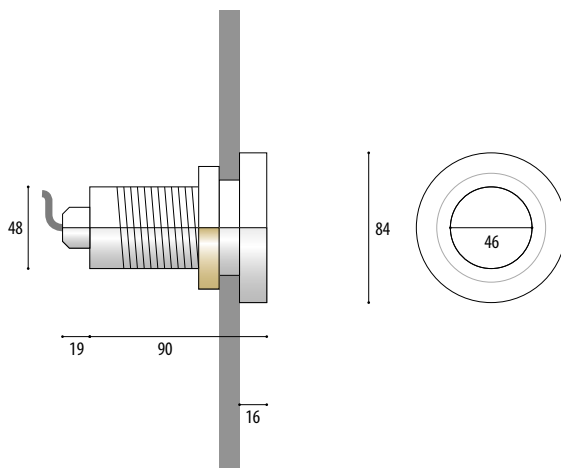
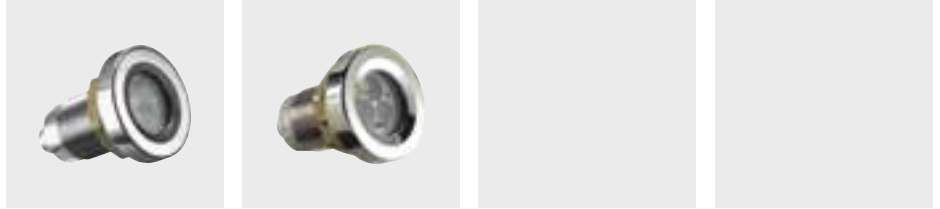




# EINBAU-SCHEINWERFER 4.0080

UNTERWASSER

IP68



Artikelnummer	Leuchtmittel	Lichtstrom	Lichtfarbe	Leistung	Strom	Fassung	Ausstrahlwinkel	Kabel, montiert	[V]
---------------	--------------	------------	------------	----------	-------	---------	-----------------	-----------------	-----

VERSIONEN: NUR UNTERWASSERBETRIEB

POW-LED

<b>4.0080.00.11</b>	3 POW-LED	915 lm	6000K cold white	total 9 W	CC 700 mA		30° medium	UW, 2x1,5 qmm	W33
<b>4.0080.00.12</b>	3 POW-LED	750 lm	3000K warm white	total 9 W	CC 700 mA		30° medium	UW, 2x1,5 qmm	W33
<b>4.0080.00.13</b>	3 POW-LED	855 lm	4500K neutral white	total 9 W	CC 700 mA		30° medium	UW, 2x1,5 qmm	

HALOGEN

<b>4.0080.00.35</b>	QR-CBC51	430	3000K	35W	12V-AC	GU5,3	36°	Si, 2x1,5 qmm	C33
<b>4.0080.00.50</b>	QR-CBC51	680	3000K	50W	12V-AC	GU5,3	36°	Si, 2x1,5 qmm	C43

VERSIONEN: UNTER- UND ÜBERWASSERBETRIEB (NACH ABSPRACHE)

POW-LED

<b>4.0080.00.14</b>	3 POW-LED		yellow	total 5 W	CC 350 mA		30° medium	UW, 2x1,5 qmm	
<b>4.0080.00.15</b>	3 POW-LED		red	total 5 W	CC 350 mA		30° medium	UW, 2x1,5 qmm	
<b>4.0080.00.16</b>	3 POW-LED		blue	total 5 W	CC 350 mA		30° medium	UW, 2x1,5 qmm	
<b>4.0080.00.17</b>	3 POW-LED		green	total 5 W	CC 350 mA		30° medium	UW, 2x1,5 qmm	
<b>4.0080.00.19</b>	3 POW-LED		RGB	all on 5 W	CC 350 mA		30° medium	Si, 6x0,5 qmm	

HALOGEN

<b>4.0080.00.20</b>	QR-CBC51	210	3000K	20W	12V-AC	GU5,3	36°	Si, 2x1,5 qmm	C22
---------------------	----------	-----	-------	-----	--------	-------	-----	---------------	-----



# 4.0080 | EINBAU-SCHEINWERFER

ZUR BELEUCHTUNG UND AKZENTUIERUNG VON KLEINEN DÜNNWANDIGEN SCHWIMMBÄDERN UND WHIRLPOOLS.

IP68	STAINLESS STEEL V4A 1.4571 316Ti	POW-LED INCL.	3.000 K 4.500 K 6.000 K COLOR	CONSTANT CURRENT KONSTANT STROM	CABLE INCL.				CE	
------	--	---------------	--	------------------------------------	-------------	--	--	--	----	--



- Schutzart IP68 – Wassertiefe bis 3 m
- Komplett aus V4A-Edelstahl 1.4571
- ...
- POW-LED kaltweiß, warmweiß, neutralweiß
- POW-LED farbig
- POW-LED RGB
- Betriebsart: Konstantstrom
- Niedervolt-Halogen QR-CB51 ES 12 V-AC
- ...
- mit Flanschverschraubung für Fertigbecken oder Behälter
- Kabelverschraubung PG11, V4A Edelstahl
- Lieferung mit Leuchtmittel und 3 m angeschlossenem Kabel

Betriebsgeräte Technische Details finden Sie ab Seite 234.

5.0670.65.10		5.0670.65.20	
5.0670.65.10	Konstantstromnetzteil, max 1 Scheinwerfer	5.0670.65.20	Konstantstromnetzteil, max 2 Scheinwerfer
5.0670.65.10		5.0670.65.20	
5.0098.00.00	Transformator, max 1 Scheinwerfer		
5.0098.00.00	Transformator, max 1 Scheinwerfer		
5.0635.65.03		5.0635.65.10	
5.0635.65.03	Konstantstromnetzteil, max 1 Scheinwerfer	5.0635.65.10	Konstantstromnetzteil, max 2 Scheinwerfer
5.0635.65.03		5.0635.65.10	
5.0635.09.16	RGB-Controller, max 4 Scheinwerfer	5.0635.09.24	RGB-Controller, max 6 Scheinwerfer
5.0098.00.00	Transformator, max 2 Scheinwerfer		

## ! HINWEISE

POW-LED in Reihenschaltung

## OPTIONEN

Mögliche Ausstrahlwinkel POW-LED

10°	30°	45°	90°	15x40°
-----	-----	-----	-----	--------

Mögliche Ausstrahlwinkel HALOGEN

10°	24°	36°	60°
-----	-----	-----	-----