



- › Kompakter Scheinwerfer für den variablen Einsatz
- › Bis zu 1830 Lumen Lichtstärke
- › Optimal für Springbrunnen und Wasserattraktionen



4.0072 | AUFBAU-Scheinwerfer

ZUR BELEUCHTUNG UND AKZENTUIERUNG VON SPRINGBRUNNEN, WASSERSPIELEN, GEBÄUDEN UND AUSSENANLAGEN

○ → ○ CENTUM[®] Nachfolgemodell erhältlich: 4.0100 – Seite 44

IP68	STAINLESS STEEL V4A 1.4571 316Ti	ELECTRO POLISHED	POW-LED INCL.	3.000 K 4.500 K 6.000 K BLUE	RGB RGB-W	DYNAMIC WHITE	CONSTANT CURRENT KONSTANT STROM	DALI 1-10V OPTIONAL DIMM	CABLE INCL.	max 3m	180°	CE	III
------	--	------------------	---------------	---------------------------------------	--------------	------------------	------------------------------------	-----------------------------	-------------	--------	------	----	-----



NEUE VERSIONEN

- Schutzart IP68 – Wassertiefe bis 3 m
- Komplett aus V4A-Edelstahl 1.4571
- Befestigungsbügel um 180° verstellbar
- ...
- POW-LED kaltweiß, warmweiß, neutralweiß
- POW-LED blau
- POW-LED RGB
- Multichip POW-LED RGB
- **NEU: Multichip POW-LED RGB-W**
- **NEU: Multichip POW-LED dynamisches weiß**
- Betriebsart: Konstantstrom
- Niedervolt-Halogen QR-CB51 ES 12 V-AC
- rotationsymmetrische Lichtverteilung
- ...
- Kabelverschraubungseinheit mit M16x1,5, PVDF
- Konstantstromnetzteil/RGB Controller/Transformator extern
- Lieferung inklusive Leuchtmittel und 3 m Unterwasserkabel

+ ERGÄNZUNGSTEILE

TIPP Abschatterring
V4A-Edelstahl, ø 102 mm, Länge 124 mm
9.0072.00.70

Erdspieß
V4A Edelstahl, 205 mm
9.0072.20.00

Montageplatte
V4A, ø125 mm, drehbar +/-45°
9.0072.21.00

Steuergerät
Touch Control für dynamisches weiß, DMX
5.0690.09.80

Montageplatte
V4A, ø170 x 10 mm, frei stehend
9.0072.22.00

Glasscheibe, matt
für weichere Lichtverteilung
(Lichtverlust ca. -15%)
9.0072.00.20

Anti-Blend-Raster
schwarz, für 3 POW-LED und Halogen
4.0071.00.50

Anti-Blend-Raster
schwarz, für 6 POW-LED
4.0071.01.50

★ PRODUKTFAMILIE

4.0071
Einbau-Scheinwerfer (Aussen)
> Seite 170

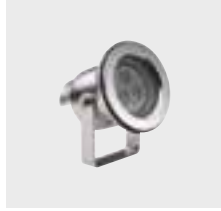
4.0171
Einbau-Scheinwerfer
(Unterwasser)
> Seite 96



AUFBAU-SCHEINWERFER 4.0072

UNTERWASSER | AUSSEN

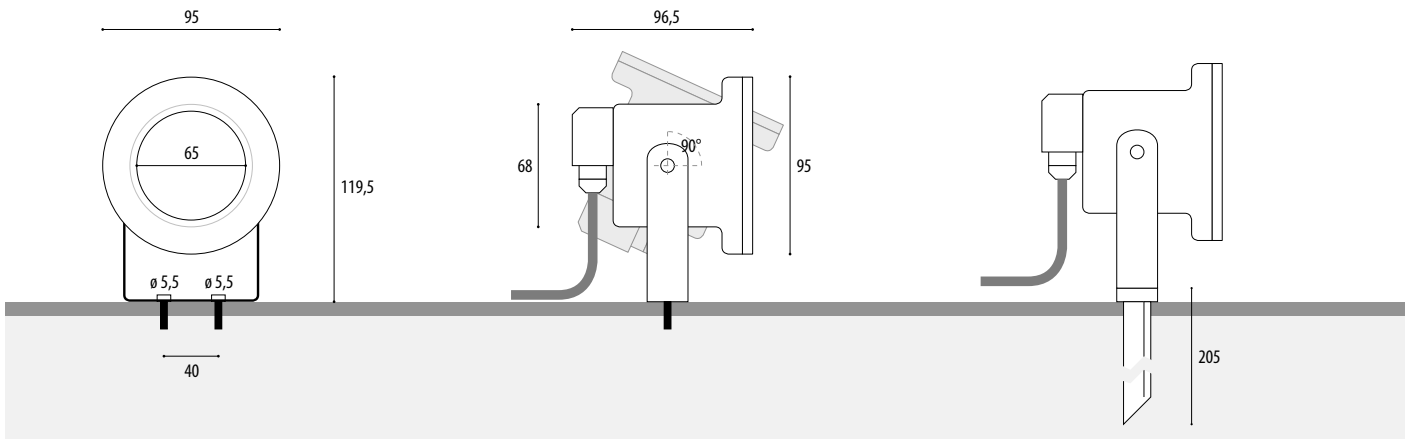
IP68



Mit Montageplatte

Erdspieß

Abschatterring



Artikelnummer	Leuchtmittel	Lichtstrom	Lichtfarbe	Leistung	Strom	Ausstrahlwinkel	Kabel, montiert	[V]
VERSIONEN: UNTER- UND ÜBERWASSERBETRIEB (NACH ABSPRACHE)								
POW-LED, AUSSTRAHLWINKEL SPOT								
4.0072.00.01	3 POW-LED	495 lm	6000K cold white	total 5 W	CC 350 mA	10° spot	UW, 2x1,5 qmm	V32
4.0072.00.02	3 POW-LED	405 lm	3000K warm white	total 5 W	CC 350 mA	10° spot	UW, 2x1,5 qmm	
4.0072.00.03	3 POW-LED	465 lm	4500K neutral white	total 5 W	CC 350 mA	10° spot	UW, 2x1,5 qmm	
4.0072.00.06	3 POW-LED	400 mW/LED	blue	total 5 W	CC 350 mA	10° spot	UW, 2x1,5 qmm	
4.0072.00.09	3 POW-LED		RGB	all on 5 W	CC 350 mA	10° spot	UW, 6x0,5 qmm	
POW-LED, AUSSTRAHLWINKEL MEDIUM								
4.0072.00.11	3 POW-LED	495 lm	6000K cold white	total 5 W	CC 350 mA	30° medium	UW, 2x1,5 qmm	V33
4.0072.00.12	3 POW-LED	405 lm	3000K warm white	total 5 W	CC 350 mA	30° medium	UW, 2x1,5 qmm	
4.0072.00.13	3 POW-LED	465 lm	4500K neutral white	total 5 W	CC 350 mA	30° medium	UW, 2x1,5 qmm	
4.0072.00.16	3 POW-LED	400 mW/LED	blue	total 5 W	CC 350 mA	30° medium	UW, 2x1,5 qmm	
4.0072.00.19	3 POW-LED		RGB	all on 5 W	CC 350 mA	30° medium	UW, 6x0,5 qmm	
HALOGEN								
4.0072.00.20	QR-CBC51 (IRC)	300	3000K	20W	12V-AC	36°	UW, 2x1,5 qmm	C63
4.0072.00.35	QR-CBC51 (IRC)	620	3000K	35W	12V-AC	36°	UW, 2x1,5 qmm	C73
VERSIONEN: NUR UNTERWASSERBETRIEB								
POW-LED, AUSSTRAHLWINKEL SPOT								
4.0072.30.01	3 POW-LED	915 lm	6000K cold white	total 9 W	CC 700 mA	10° spot	UW, 2x1,5 qmm	W61
4.0072.30.02	3 POW-LED	750 lm	3000K warm white	total 9 W	CC 700 mA	10° spot	UW, 2x1,5 qmm	
4.0072.30.03	3 POW-LED	855 lm	4500K neutral white	total 9 W	CC 700 mA	10° spot	UW, 2x1,5 qmm	
4.0072.30.06	3 POW-LED	630 mW/LED	blue	total 9 W	CC 700 mA	10° spot	UW, 2x1,5 qmm	
4.0072.30.09	3 POW-LED		RGB	all on 9 W	CC 700 mA	10° spot	UW, 6x0,5 qmm	
4.0072.30.21	6 POW-LED	1830 lm	6000K cold white	total 17 W	CC 1400 mA	10° spot	UW, 2x1,5 qmm	W11
4.0072.30.22	6 POW-LED	1500 lm	3000K warm white	total 17 W	CC 1400 mA	10° spot	UW, 2x1,5 qmm	
4.0072.30.23	6 POW-LED	1710 lm	4500K neutral white	total 17 W	CC 1400 mA	10° spot	UW, 2x1,5 qmm	
4.0072.30.29	3 Multichip POW-LED		RGB	all on 28 W	CC 700 mA	10° spot	UW, 6x0,5 qmm	
POW-LED, AUSSTRAHLWINKEL MEDIUM								
4.0072.30.11	3 POW-LED	915 lm	6000K cold white	total 9 W	CC 700 mA	30° medium	UW, 2x1,5 qmm	W33
4.0072.30.12	3 POW-LED	750 lm	3000K warm white	total 9 W	CC 700 mA	30° medium	UW, 2x1,5 qmm	
4.0072.30.13	3 POW-LED	855 lm	4500K neutral white	total 9 W	CC 700 mA	30° medium	UW, 2x1,5 qmm	
4.0072.30.16	3 POW-LED	630 mW/LED	blue	total 9 W	CC 700 mA	30° medium	UW, 2x1,5 qmm	
4.0072.30.19	3 POW-LED		RGB	all on 9 W	CC 700 mA	30° medium	UW, 6x0,5 qmm	
4.0072.30.31	6 POW-LED	1830 lm	6000K cold white	total 17 W	CC 1400 mA	30° medium	UW, 2x1,5 qmm	W12
4.0072.30.32	6 POW-LED	1500 lm	3000K warm white	total 17 W	CC 1400 mA	30° medium	UW, 2x1,5 qmm	
4.0072.30.33	6 POW-LED	1710 lm	4500K neutral white	total 17 W	CC 1400 mA	30° medium	UW, 2x1,5 qmm	
4.0072.30.39	3 Multichip POW-LED		RGB	all on 28 W	CC 700 mA	45° medium	UW, 6x0,5 qmm	
4.0072.30.43	1 Multichip POW-LED	neutral white: 140 lm	RGB-NW neutral white 4500K	all on 4 W	CC 350 mA	35° medium	UW, 8x0,5 qmm	
4.0072.30.80	1 Multichip POW-LED		3000K-6000K dynamic white	all on 4 W	CC 350 mA	35° medium	UW, 8x0,5 qmm	
HALOGEN								
4.0072.30.50	QR-CBC51 (IRC)	870	3000K	50W	12V-AC	36°	UW, 2x1,5 qmm	C83

NEU



IP68

UNTERWASSER | AUSSEN



< Projekt
Norwegian Bank, Oslo, Norway

Betriebsgeräte Technische Details finden Sie ab Seite 234.

5.0635.65.03		5.0635.65.10		5.0635.65.20	
5.0635.65.03	Konstantstromnetzteil, max 1 Scheinwerfer	5.0635.65.10	Konstantstromnetzteil, max 2 Scheinwerfer	5.0635.65.20	Konstantstromnetzteil, 2-4 Scheinwerfer
5.0635.65.03		5.0635.65.10		5.0635.65.20	
5.0635.09.16	RGB-Controller, max 4 Scheinwerfer				

5.0635.65.03		5.0635.65.10		5.0635.65.20	
5.0635.65.03	Konstantstromnetzteil, max 1 Scheinwerfer	5.0635.65.10	Konstantstromnetzteil, max 2 Scheinwerfer	5.0635.65.20	Konstantstromnetzteil, 2-4 Scheinwerfer
5.0635.65.03		5.0635.65.10		5.0635.65.20	
5.0635.09.16	RGB-Controller, max 4 Scheinwerfer				


5.0098.00.00	Transformator, max 1 Scheinwerfer
5.0098.00.00	Transformator, max 1 Scheinwerfer

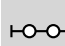
5.0670.65.10		5.0670.65.20	
5.0670.65.10	Konstantstromnetzteil, max 1 Scheinwerfer	5.0670.65.20	Konstantstromnetzteil, max 2 Scheinwerfer
5.0670.65.10		5.0670.65.20	
5.0670.09.18	RGB-Controller, max 6 Scheinwerfer		
5.0670.00.06	Konstantstromnetzteil, max 1 Scheinwerfer		
5.0670.09.18	RGB-Controller, max 2 Scheinwerfer		

5.0670.65.10		5.0670.65.20	
5.0670.65.10	Konstantstromnetzteil, max 1 Scheinwerfer	5.0670.65.20	Konstantstromnetzteil, max 2 Scheinwerfer
5.0670.65.10		5.0670.65.20	
5.0670.09.18	RGB-Controller, max 6 Scheinwerfer		
5.0670.00.06	Konstantstromnetzteil, max 1 Scheinwerfer		
5.0670.09.18	RGB-Controller, max 2 Scheinwerfer		
5.0635.09.52	RGB-W-Controller, max 12 Scheinwerfer		

5.0098.00.00	Transformator, max 1 Scheinwerfer
---------------------	-----------------------------------

! HINWEISE

 SOLE-Ausführung möglich - Artikelnummer mit Zusatz „S“ am Ende

 POW-LED in Reihenschaltung

🔄 OPTIONEN

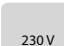
Mögliche Ausstrahlwinkel POW-LED



Mögliche Ausstrahlwinkel HALOGEN



 POW-LED monochrom einfarbig in grün, rot, amber, blau

 230 V
Netzteil bei POW-LED intern möglich, um die Leuchte direkt an Netzspannung zu betreiben. Im Unterwasserbereich Vorschriften zur Netzspannung beachten.