



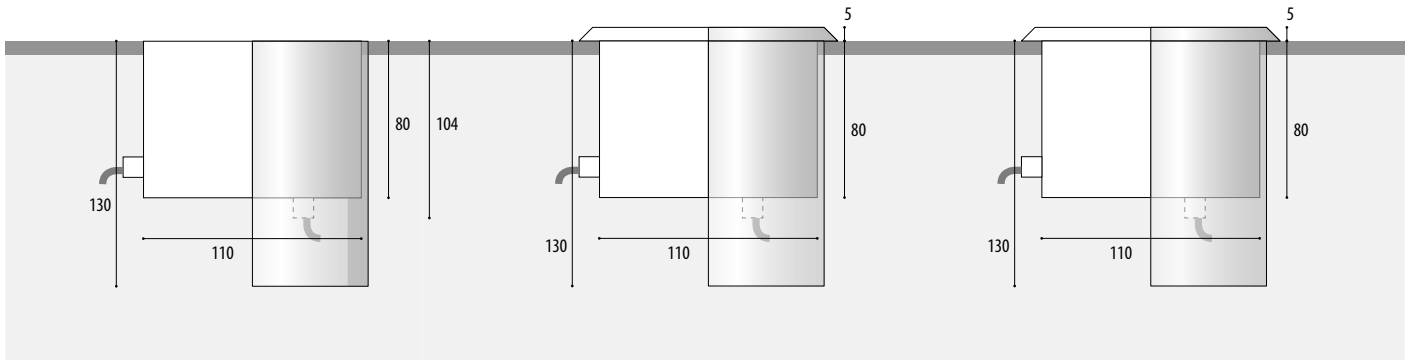
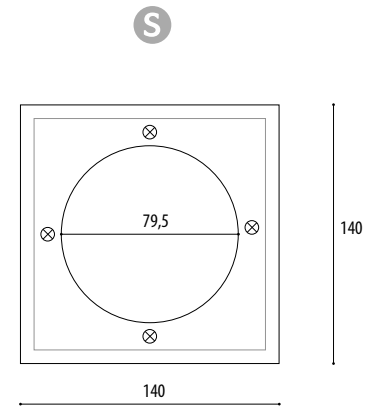
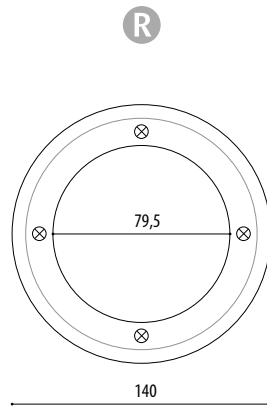
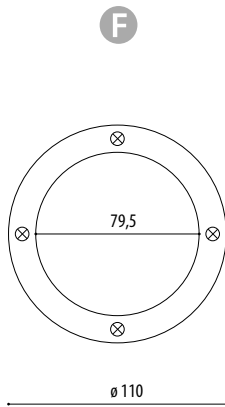
EINBAU-SCHEINWERFER 4.0061KARDAN

AUSSENBEREICH

IP67



Einbauhülse



F	R	S	Leuchtmittel	Lichtstrom	Lichtfarbe	Leistung	Strom	Fassung	Temperatur	Ausstrahlwinkel	Kabel, montiert [V]
POW-LED											
4.0061.14.01	4.0061.24.01	4.0061.44.01	3 POW-LED	495 lm	6000K cold white	total 5 W	CC 350 mA	<40°C	30° medium	UW, 2x1,5 qmm	V33
4.0061.14.02	4.0061.24.02	4.0061.44.02	3 POW-LED	405 lm	3000K warm white	total 5 W	CC 350 mA	<40°C	30° medium	UW, 2x1,5 qmm	
4.0061.14.03	4.0061.24.03	4.0061.44.03	3 POW-LED	465 lm	4500K neutral white	total 5 W	CC 350 mA	<40°C	30° medium	UW, 2x1,5 qmm	
4.0061.14.04	4.0061.24.04	4.0061.44.04	3 POW-LED		yellow	total 5 W	CC 350 mA	<40°C	30° medium	UW, 2x1,5 qmm	
4.0061.14.05	4.0061.24.05	4.0061.44.05	3 POW-LED		red	total 5 W	CC 350 mA	<40°C	30° medium	UW, 2x1,5 qmm	
4.0061.14.06	4.0061.24.06	4.0061.44.06	3 POW-LED		blue	total 5 W	CC 350 mA	<40°C	30° medium	UW, 2x1,5 qmm	
4.0061.14.07	4.0061.24.07	4.0061.44.07	3 POW-LED		green	total 5 W	CC 350 mA	<40°C	30° medium	UW, 2x1,5 qmm	
4.0061.14.09	4.0061.24.09	4.0061.44.09	3 POW-LED		RGB	all on 5 W	CC 350 mA	<40°C	30° medium	Si, 3x1,5 qmm	
HALOGEN											
4.0061.14.20	4.0061.24.20	4.0061.44.20	QR-CBC51	210	3000K	20W	12V-AC	GU5,3	80°C	36°	Si, 2x1,5 qmm C22
4.0061.14.35	4.0061.24.35	4.0061.44.35	QR-CBC51	430	3000K	35W	12V-AC	GU5,3	90°C	36°	Si, 2x1,5 qmm C33
4.0061.14.50	4.0061.24.50	4.0061.44.50	QR-CBC51	680	3000K	50W	12V-AC	GU5,3	105°C	36°	Si, 2x2,5 qmm C43
4.0061.14.51	4.0061.24.51	4.0061.44.51	QPAR16			35W	230V	GU10	90°C	35°	Si, 3x1,5 qmm G11



4.0061 | EINBAU-SCHEINWERFER

ZUR BELEUCHTUNG UND AKZENTUIERUNG IM AUSSENBEREICH VON FASSADEN, GEBÄUDEN, BÄUMEN UND PLÄTZEN.

IP67
ALU
STAINLESS STEEL V4A 1.4571 316Ti
POW-LED INCL.
3.000 K 4.500 K 6.000 K COLOR
RGB
CONSTANT CURRENT KONSTANT STROM
1.5t
↑
↺ ↻
↻
↻
CE
III



- Schutzart IP67
- aus Aluminium
- Blende aus V4A-Edelstahl
- planebene Blende, runde oder quadratische Aufsatzblende, Höhe 5 mm
- mit multi-axialer Kardantechnik
- 360° drehbar und +/-15° schwenkbar
- ...
- POW-LED kaltweiß, warmweiß, neutralweiß
- POW-LED farbig
- POW-LED RGB
- Betriebsart: Konstantstrom
- Niedervolt-Halogen QR-CB51 ES 12 V-AC
- Hochvolt QPAR16
- Lichtaustritt durch multi-kardanisch schwenkbare Leuchtmittleinheit flexibel einstellbar
- ...
- temperaturbeständige Silikondichtung
- gehärtetes Sicherheitsglas (ESG) – Belastbarkeit bis 1500 kg
- Kabelverschraubung PG11, Messing
- Lieferung mit Leuchtmittel und 3 m angeschlossenem Kabel

+ ERGÄNZUNGSTEILE

- doppelte Kabelverschraubung
 PG11, Messing
4.0004.00.11
- Glasscheibe, matt
 für weichere Lichtverteilung (Lichtverlust ca. -15%)
4.0060.01.00
- Einbaugehäuse aus Aluminium
 für planebene Blende, Höhe 130 mm
4.0061.04.95
- Einbaugehäuse aus Aluminium
 für Aufsatzblende, Höhe 130 mm
4.0061.14.95

! HINWEISE

- Nachfolgemodell erhältlich: 4.0071 – Seite 170
- POW-LED in Reihenschaltung
- Bei Verwendung des Einbaugehäuses muss die Kabelverschraubung am Boden des Scheinwerfers montiert werden (Bitte angeben)

OPTIONEN

Mögliche Ausstrahlwinkel POW-LED

10°
30°
45°
90°

Mögliche Ausstrahlwinkel HALOGEN

10°
24°
36°
60°

Einbaugehäuse aus Aluminium

Sonderblenden aus Messing

farbige QR-CB51-Leuchtmittel

Version ohne Kardantechnik

Betriebsgeräte Technische Details finden Sie ab Seite 234.

5.0635.65.03		5.0635.65.10		5.0635.65.20	
5.0635.65.03		5.0635.65.10		5.0635.65.20	
5.0635.65.03		5.0635.65.10		5.0635.65.20	
5.0635.65.03	Konstantstromnetzteil, max 1 Scheinwerfer	5.0635.65.10	Konstantstromnetzteil, max 2 Scheinwerfer	5.0635.65.20	Konstantstromnetzteil, 2-4 Scheinwerfer
5.0635.65.03		5.0635.65.10		5.0635.65.20	
5.0635.65.03		5.0635.65.10		5.0635.65.20	
5.0635.65.03		5.0635.65.10		5.0635.65.20	
5.0635.65.03		5.0635.65.10		5.0635.65.20	
5.0635.09.16	RGB-Controller, max 4 Scheinwerfer				
5.0098.00.00	Transformator, max 2	5.0100.00.00	Transformator, max 4 Scheinwerfer		
5.0098.00.00	Transformator, max 1 Scheinwerfer	5.0100.00.00	Transformator, max 2 Scheinwerfer		
5.0098.00.00	max 1 Scheinwerfer	5.0100.00.00	Transformator, max 2 Scheinwerfer		
Integriert					