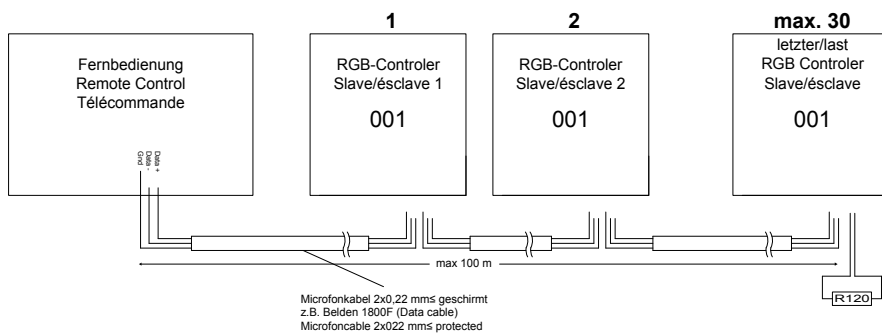


# TÉLÉCOMMANDE

POUR LE FACILE PILOTAGE D'ÉCLAIRAGE COLORÉ DES LUMINAIRES RGB ET RGBW.

- radio télécommande pour Contrôleur Wibre
- pilotage des projecteurs RVB et RVB-B
- 34 programmes préconfigurés
- 28 couleurs fixes avec luminosité réglable
- 6 variations de couleur avec vitesse réglable
- Choix du programme et réglage à partir d'un émetteur portatif 434 MHz
- Écran 7 segments 3 positions
- Sortie DMX
- Mise à jour du micrologiciel via USB
- Récepteur radio sur 434 MHz
- 2 boutons pour la sélection du programme
- 2 boutons pour la configuration de la clarté et de la vitesse
- affichage digital du programme sur le récepteur
- contenu : télécommande et récepteur



WIRING DIAGRAM-EXAMPLE

MIN/MAX QUANTITY!

numéro d'article	Control output	Dimensions	Weight	Operating temperature
5.0690.09.55	DMX512	160 x 80 x 60 mm (Receiver) 80 x 50 x 17 mm (Transmitter)	0,3 kg	0 - +40°C