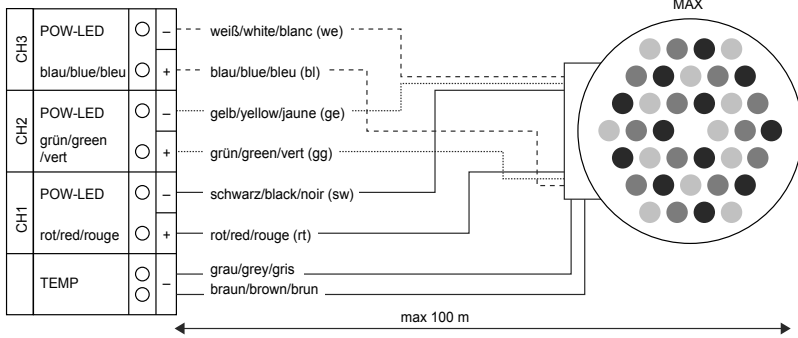




Modul 36 POW-LED RGB 350 mA

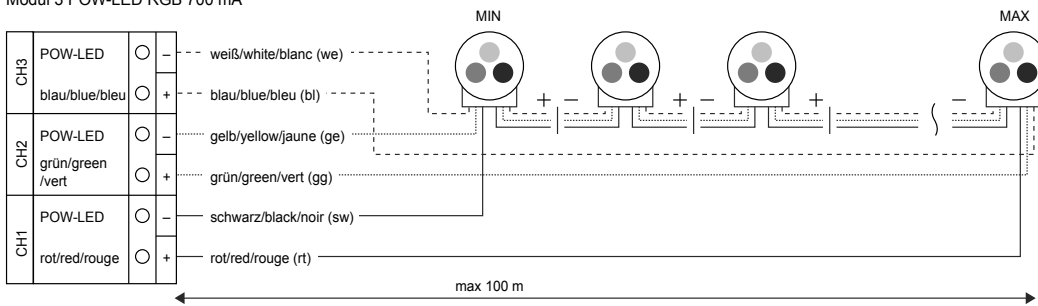


WIRING DIAGRAM-EXAMPLE

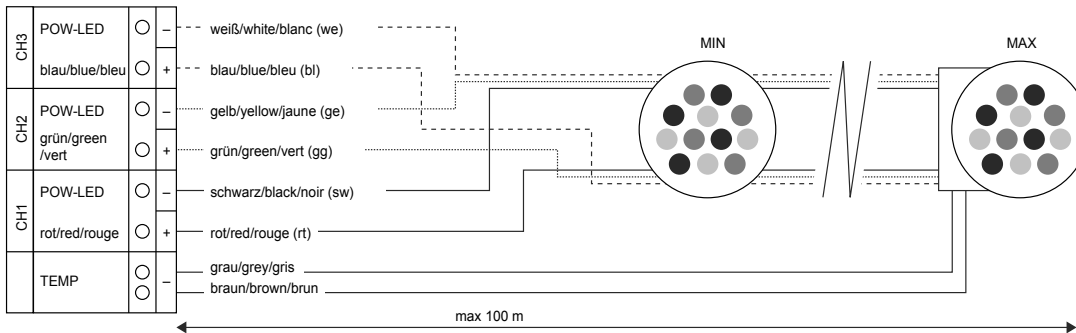
REMARQUE

Merci de respecter le quant les numeros Min/Max de POW-LED modules est à respecter!

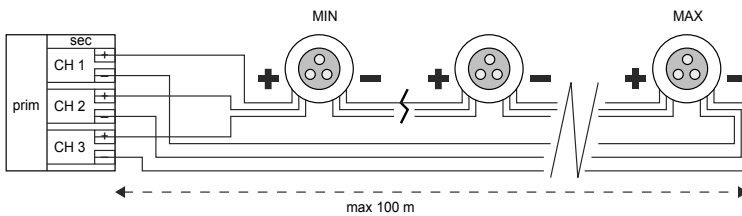
Modul 3 POW-LED RGB 350 mA
Modul 3 POW-LED RGB 700 mA



Modul 12 POW-LED RGB 350 mA
Modul 12 POW-LED RGB 700 mA



Modul 1 POW-LED RGB Multichip 350 mA





RGB-CONTROLLEURS

- 350mA/700mA RGB controleur pour POW-LED RVB modules
- 3 sorties courant constant et adressable
- differentes programmes preconfigures (rouge/bleu/vert/cyan/magenta/jaune/blanc/3 changements de couleur/all on)
- compatible par l'interface au DMX 512
- pour une synchronisation de plusieurs controleurs,munis d'une connexion maitre/esclave
- control de temperature (NTC)
- option d'une telecommande 5.0690.09.55 pour commuter les programmes et la regulation de la vitesse

RGB-W-CONTROLLEURS

- 350mA/700mA 12V DC-RGBW controleur pour POW-LED RVB(W) modules
- 4 sorties courant constant et adressable
- differentes programmes preconfigures (rouge/bleu/vert/cyan/magenta/jaune/blanc/3 changements de couleur/all on)
- compatible par l'interface au DMX 512
- pour une synchronisation de plusieurs controleurs,munis d'une connexion maitre/esclave
- control de temperature (NTC)
- option d'une telecommande 5.0690.09.55 pour com-muter les programmes et la regulation de la vitesse



numéro d'article	5.0635.09.16	5.0635.09.24	5.0635.09.50	5.0670.09.18	5.0635.09.52	5.0635.19.52	5.0670.09.52	5.0670.19.52	
	350 mA			700 mA	350 mA		700 mA/12 V-DC		
Primary voltage	V AC	90-254	90-254	90-254	90-254	120-250	90-295	120-250	
Frequency	Hz	50-60	50-60	50-60	50-60	50-60	47-63	50-60	
Output Current	mA	350	350	350	700	350	350	700	
output power	W	1-12W	10-40	10-55	10-55	12-70	Max. 50	1-150	
efficiency	%	82	82	82	82	82	89	91	
secondary voltage	V DC	Max. 15,0	Max 24,0	Max. 48,0	Max. 24,0	Max. 48,0	2-55	12	
Ambient temperature ta	°C	Max. 45°	Max. 45°	Max. 45°	Max. 45°	Max. 45°	Max 50°	-10° - +30°C	
Dimensions LxWxH	mm	254x180x120	254x180x120	254x180x120	254x180x120	254x180x120	254x180x111	243x82x101	
Weight	kg	1,6	1,8	1,8	1,7	1,8	0,6	1,2	
IP protection		IP65	IP65	IP65	IP65	IP20	IP65	IP20	
profilé chapeau						✓	-	✓	
montage de boîtier IP65						sur demande	temp. ambiante max. 35°C	9.0670.65.72 temp. ambiante max. 35°C	
DMX512 in/out	✓	✓	✓	✓	✓	✓	✓	✓	
Stand-alone-Programmes	✓	✓	✓	✓	✓	-	✓	-	
Master/Slave Synchronisation	✓	✓	✓	✓	✓	✓	✓	✓	
dimming	PWM	PWM	PWM	PWM	PWM	HHD	PWM	HHD	
Remote control 5.0690.09.55	✓	✓	✓	✓	✓	✓	✓	✓	
connection matrix									
Modul 3 POW LED RGB 350mA	1-4	5-8	5-12	-	-	-	-	-	
Modul 6 POW LED RGB 350mA	1-2	3-4	3-6	-	-	-	-	-	
Modul 12 POW LED RGB 350mA	1	1-2	2-3	-	-	-	-	-	
Modul 18 POW LED RGB 350mA	-	1	1-2	-	-	-	-	-	
Modul 24 POW LED RGB 350mA	-	1	-	-	-	-	-	-	
Modul 27 POW LED RGB 350mA	-	-	1	-	-	-	-	-	
Modul 36 POW LED RGB 350mA	-	-	1	-	-	-	-	-	
Modul 3 POW LED RGB 700mA	-	-	-	1-6	-	-	-	-	
Modul 12 POW LED RGB 700mA	-	-	-	1	-	-	-	-	
Modul 18 POW-LED RGB 700mA (4.3061)	-	-	-	1	-	-	-	-	
Modul 1 POW LED RGB Multichip 350mA	1-4	5-8	5-12	-	-	-	-	-	
Modul 3 POW LED RGB Multichip 700mA	-	-	-	1-2	-	-	-	-	
Modul 48 POW LED RGBW 350mA	-	-	-	-	1	-	-	-	
Modul 12 Multichip POW LED RGB-W 700mA	-	-	-	-	-	-	1	1	
Modul 8 Multichip POW LED RGB-W 700mA	-	-	-	-	-	-	1	1	
Modul 6 Multichip POW LED RGB-W 700mA	-	-	-	-	-	-	1-2	1-2	
Modul 3 Multichip POW LED RGB-W 700mA	-	-	-	-	-	-	1-4	1-4	
Modul 1 Multichip POW LED RGB-W 350mA	-	-	-	-	1-12	1-12	-	-	
Modul 4 Multichip POW LED RGB-W 350mA	-	-	-	-	1-3	1-3	-	-	
Modul 1 Multichip POW LED Dyn. White 350mA	-	-	-	-	1-12	1-12	-	-	