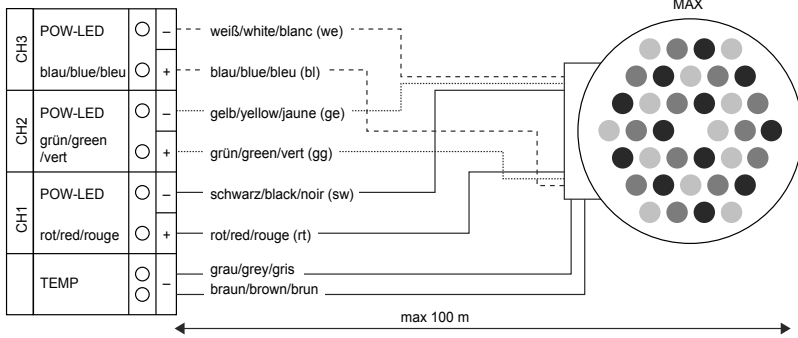




Modul 36 POW-LED RGB 350 mA

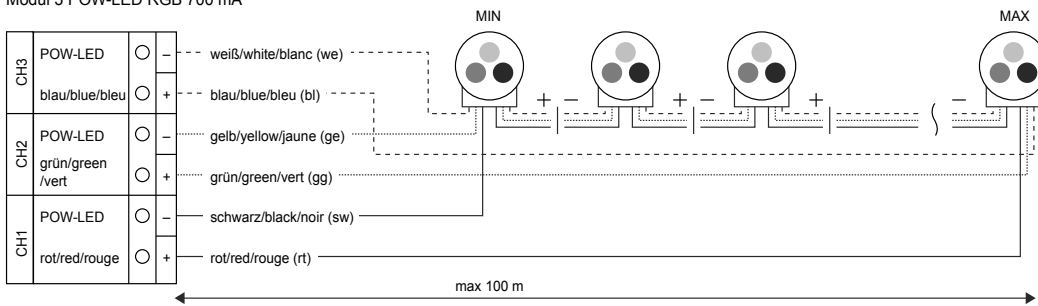


WIRING DIAGRAM-EXAMPLE

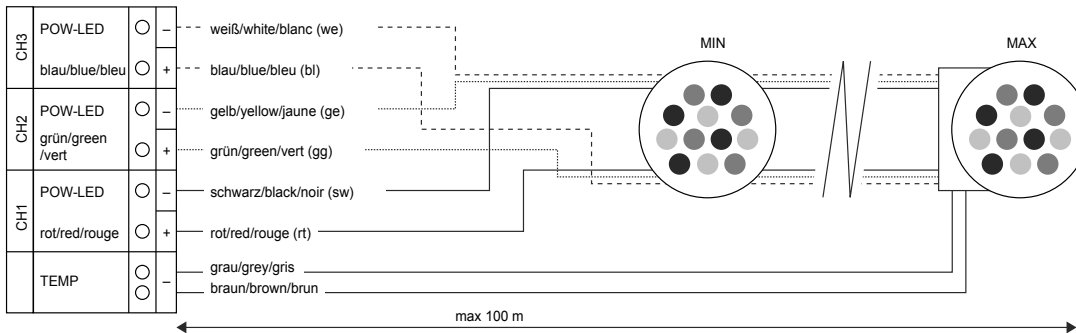
REMARQUE

Merci de respecter le quant les numeros Min/Max de POW-LED modules est à respecter!

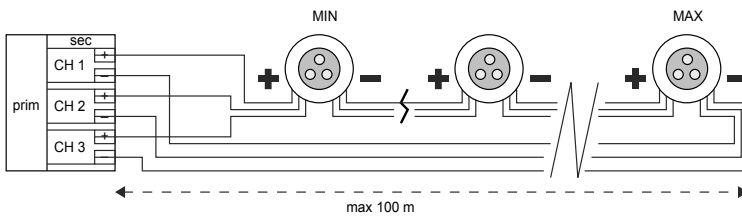
Modul 3 POW-LED RGB 350 mA
Modul 3 POW-LED RGB 700 mA



Modul 12 POW-LED RGB 350 mA
Modul 12 POW-LED RGB 700 mA



Modul 1 POW-LED RGB Multichip 350 mA





RGB-CONTROLLEURS

- 350mA/700mA RGB controleur pour POW-LED RVB modules
- 3 sorties courant constant et adressable
- differentes programmes preconfigures (rouge/bleu/vert/cyan/magenta/jaune/blanc/3 changements de couleur/all on)
- compatible par l'interface au DMX 512
- pour une synchronisation de plusieurs controleurs,munis d'une connexion maitre/esclave
- control de temperature (NTC)
- option d'une telecommande 5.0690.09.55 pour commuter les programmes et la regulation de la vitesse

RGB-W-CONTROLLEURS

- 350mA/700mA 12V DC-RGBW controleur pour POW-LED RVB(W) modules
- 4 sorties courant constant et adressable
- differentes programmes preconfigures (rouge/bleu/vert/cyan/magenta/jaune/blanc/3 changements de couleur/all on)
- compatible par l'interface au DMX 512
- pour une synchronisation de plusieurs controleurs,munis d'une connexion maitre/esclave
- control de temperature (NTC)
- option d'une telecommande 5.0690.09.55 pour com-muter les programmes et la regulation de la vitesse



numéro d'article	5.0635.09.16	5.0635.09.24	5.0635.09.50	5.0670.09.18	5.0635.09.52	5.0635.19.52	5.0670.09.52	5.0670.19.52	
	350 mA			700 mA	350 mA		700 mA/12 V-DC		
Primary voltage	V AC	90-254	90-254	90-254	90-254	90-254	120-250	90-295	120-250
Frequency	Hz	50-60	50-60	50-60	50-60	50-60	50-60	47-63	50-60
Output Current	mA	350	350	350	700	350	350	700	700
output power	W	1-12W	10-40	10-55	10-55	12-70	Max. 50	1-150	Max. 50
efficiency	%	82	82	82	82	82	89	91	89
secondary voltage	V DC	Max. 15,0	Max 24,0	Max. 48,0	Max. 24,0	Max. 48,0	2-55	12	2-55
Ambient temperature ta	°C	Max. 45°	Max. 45°	Max. 45°	Max. 45°	Max. 45°	Max 50°	-10° - +30°C	Max 50°
Dimensions LxWxH	mm	254x180x120	254x180x120	254x180x120	254x180x120	254x180x120	254x180x111	243x82x101	254x180x111
Weight	kg	1,6	1,8	1,8	1,7	1,8	0,6	1,2	0,6
IP protection		IP65	IP65	IP65	IP65	IP20	IP65	IP20	IP65
profilé chapeau						✓	-	✓	-
montage de boîtier IP65						sur demande	temp. ambiante max. 35°C	9.0670.65.72 temp. ambiante max. 35°C	temp. ambiante max. 35°C
DMX512 in/out		✓	✓	✓	✓	✓	✓	✓	✓
Stand-alone-Programmes		✓	✓	✓	✓	✓	-	✓	-
Master/Slave Synchronisation		✓	✓	✓	✓	✓	✓	✓	✓
dimming		PWM	PWM	PWM	PWM	PWM	HHD	PWM	HHD
Remote control 5.0690.09.55		✓	✓	✓	✓	✓	✓	✓	✓
connection matrix									
Modul 3 POW LED RGB 350mA		1-4	5-8	5-12	-	-	-	-	-
Modul 6 POW LED RGB 350mA		1-2	3-4	3-6	-	-	-	-	-
Modul 12 POW LED RGB 350mA		1	1-2	2-3	-	-	-	-	-
Modul 18 POW LED RGB 350mA		-	1	1-2	-	-	-	-	-
Modul 24 POW LED RGB 350mA		-	1	-	-	-	-	-	-
Modul 27 POW LED RGB 350mA		-	-	1	-	-	-	-	-
Modul 36 POW LED RGB 350mA		-	-	1	-	-	-	-	-
Modul 3 POW LED RGB 700mA		-	-	-	1-6	-	-	-	-
Modul 12 POW LED RGB 700mA		-	-	-	1	-	-	-	-
Modul 18 POW-LED RGB 700mA (4.3061)		-	-	-	1	-	-	-	-
Modul 1 POW LED RGB Multichip 350mA		1-4	5-8	5-12	-	-	-	-	-
Modul 3 POW LED RGB Multichip 700mA		-	-	-	1-2	-	-	-	-
Modul 48 POW LED RGBW 350mA		-	-	-	-	1	-	-	-
Modul 12 Multichip POW LED RGB-W 700mA		-	-	-	-	-	-	1	1
Modul 8 Multichip POW LED RGB-W 700mA		-	-	-	-	-	-	1	1
Modul 6 Multichip POW LED RGB-W 700mA		-	-	-	-	-	-	1-2	1-2
Modul 3 Multichip POW LED RGB-W 700mA		-	-	-	-	-	-	1-4	1-4
Modul 1 Multichip POW LED RGB-W 350mA		-	-	-	-	1-12	1-12	-	-
Modul 4 Multichip POW LED RGB-W 350mA		-	-	-	-	1-3	1-3	-	-
Modul 1 Multichip POW LED Dyn. White 350mA		-	-	-	-	1-12	1-12	-	-