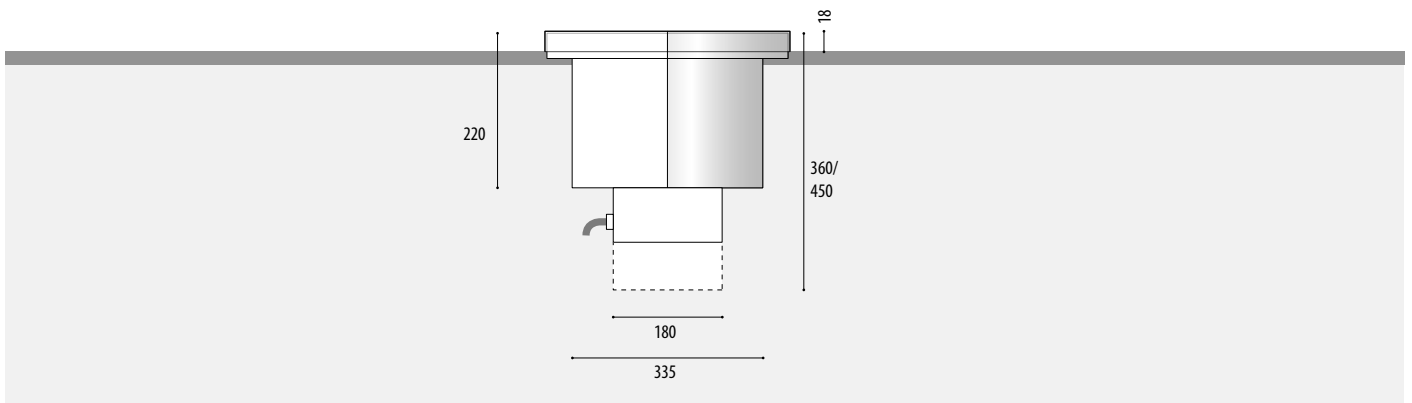
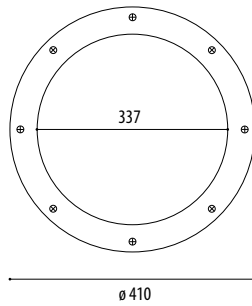




PROJECTEURS ENCASTRÉ 4.4100

EXTÉRIEUR

IP67



Numéro d'article	Source	Puissance	Tension	Culot	Température	Angle de rayon	Câble	[V]
RÉFLECTEUR SYMÉTRIQUE, VERRE CLAIR								
4.4100.00.25	HIE	250W	230V	E40	160°C	80°	Si, 3x2,5 qmm	L76
4.4100.00.26	HSE-MF	250W	230V	E40	150°C	80°	Si, 3x2,5 qmm	R75
4.4100.00.28	HSE-MF	150W	230V	E40	145°C		Si, 3x2,5 qmm	R74
4.4100.00.40	HSE-MF	400W	230V	E40	180°C	80°	Si, 3x2,5 qmm	R76
4.4100.00.41	HIE	400W	230V	E40	170°C	80°	Si, 3x2,5 qmm	L77
RÉFLECTEUR ASYMÉTRIQUE, VERRE CLAIR								
4.4100.01.25	HIE	250W	230V	E40	160°C	80°	Si, 3x2,5 qmm	L86
4.4100.01.26	HSE-MF	250W	230V	E40	150°C	80°	Si, 3x2,5 qmm	R85
4.4100.01.28	HSE-MF	150W	230V	E40	145°C		Si, 3x2,5 qmm	R84
4.4100.01.40	HSE-MF	400W	230V	E40	180°C	80°	Si, 3x2,5 qmm	R86
4.4100.01.41	HIE	400W	230V	E40	170°C	80°	Si, 3x2,5 qmm	L87



4.4100 | PROJECTEUR ENCASTRÉ

POUR L'ÉCLAIRAGE DE BÂTIMENTS ET D'INSTALLATIONS EXTÉRIEURES.



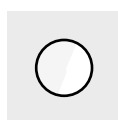
- Indice de protection IP67
- Complet en acier inoxydable 316Ti 1.4571
- ...
- HIE, HSE
- En acier inoxydable 316Ti
- ...
- Réflecteur en acier inoxydable V4A, 316L
- Joint en silicone résistant aux températures élevées
- Verre trempé de sécurité (monocouche) – Résistant jusqu'à 650 kg
- Presse-étoupe PG16/24, laiton nickelé
- Avec ballast encastré
- Livré sans ampoule et sans câble

+ ACCESSOIRES



anti éblouissant louvre

4.0008.01.00



disque de verre, satiné pour une diffusion plus douce de la lumière (perte de lumière env. -15 %)

4.0230.41.00

Alimentations Détails techniques cf. 234.

Intégré
Intégré
Intégré
Intégré
Intégré

Intégré
Intégré
Intégré
Intégré
Intégré

🔄 OPTIONS

IP68

Indice de protection IP68 (prêt au montage avec ampoule et câble)

CUSTOM MADE

Bague de recouvrement rond

CUSTOM MADE

modèles spéciaux disponibles



Ampoules HIT colorées disponibles



Veuillez commander le deuxième presse-étoupe séparément