



- › Projecteur extrêmement solide et puissant
- › Lampes à iodures métalliques avec jusqu'à 90000 lumen
- › Optimal pour les docks à bateaux et les fontaines d'eau



4.2202 | DOCK-PROJECTEUR EN SAILLIE

POUR UTILISATION DANS LES DOCKS, POUR DES CONTRAINTS DIFFICILES EN MER ET UTILISATIONS SPÉCIALES, DANS FONTAINES ET WATERJETS.

IP68

STAINLESS
STEEL V4A
1.4571
316Ti

230 V



max 5m



180°



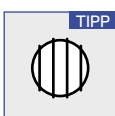
INCL

CABLE
INCL.



- Indice de protection IP68 – jusqu'à une profondeur de 5 m
- Complet en acier inoxydable 316Ti 1.4571
- Enjoliveur en bronze
- Pied de fixation réglable à 180°
- ...
- lampes à iodure métallique
- ...
- verre trempé résistant aux changements de température
- Livré prêt à l'emploi avec ballast et amorceur, ampoule et 10 m de câble en silicone
- incl. bâtis tournants

+ ACCESSOIRES



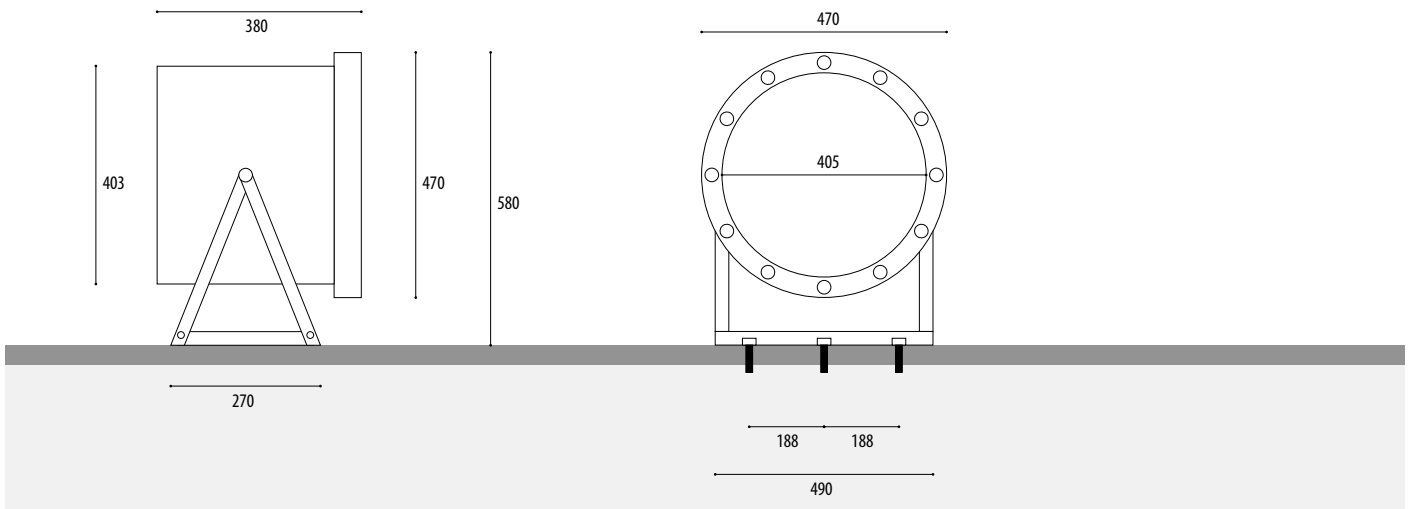
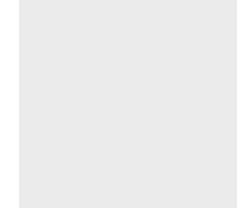
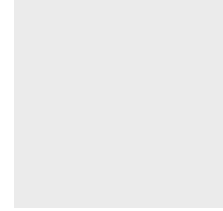
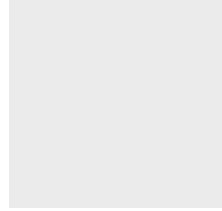
grille de protection
en V4A inox 316L
4.2001.00.00



PROJECTEURS EN SAILLIE 4.2202

IMMERGEABLE | EXTÉRIEUR

IP68



Numéro d'article	Source	V/mA	Culot	Lumière-courant	Puissance	Câble, installe	[V]
VERSIONS: FONCTIONNEMENT SOUS ET HORS L'EAU (APRÈS ACCORD PRIS AU PRÉALABLE)							
FLOOD							
4.2202.00.00	HIT (E40)	250W	230V	E40	21.000lm	Si, 3x2,5 qmm	M14
SPOT							
4.2202.10.00	HIT-DE	250W	230V	Fc2	22.000	Si, 3x2,5 qmm	J20
VERSIONS: FONCTIONNEMENT <u>UNIQUEMENT</u> SOUS L'EAU							
FLOOD							
4.2204.00.00	HIT (E40)	400W	230V	E40	42.000lm	Si, 3x2,5 qmm	M15
4.2206.00.00	HIT-DE	1000W	230V	Kabel	90.000lm	Si, 3x2,5 qmm	M16
SPOT							
4.2204.10.00	HIT-DE	400W	230V	Fc2	36.000	Si, 3x2,5 qmm	J21



IP68

IMMERGEABLE | EXTÉRIEUR



< Projet

Lets Sink, Lunz am See, Switzerland
"sub lumina", Lightinstallation for Show "LETS SINK"
in Lunz am See, Katharina Gruzei, 2013;
Photo & Copyright: Katharina Gruzei

Alimentations

Détails techniques cf. 234.

Intégré

Intégré

Intégré

Intégré

Intégré

! NOTE



incl. bâtis tournants

⌚ OPTIONS



Ampoules HIT colorées disponibles



POW-LED sur demande