

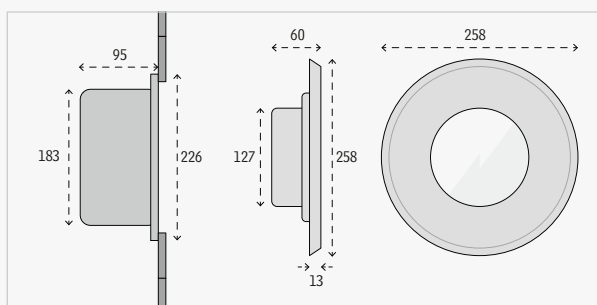
Projecteur Retrofit

4.0299.73

- Indice de protection IP68 – profondeur d'eau 5 m maximum
- Indice de protection IP69 - protection contre la haute pression et les températures élevées de l'eau de jet
- Modèle spécial anticorrosion en acier inoxydable V4A, 904L 1.4539
- Pour piscines avec une concentration saline élevée (jusqu'à 3,5 %)
- Colerette ronde en acier inoxydable 904L, hauteur 13 mm
- ...
- Mode d'opération: courant constant
- POW-LED blanc froid, blanc chaud, blanc neutre
- POW-LED bleu royal
- Multichip POW-LED RVB
- Mode d'opération: tension constante
- Multichip POW-LED RVB-B
- Diffusion de la lumière: rotation symétrique
- ...
- Bloc d'alimentation en courant continu/Contrôleur RVB commander séparément
- 3 m de câble immergeable inclus



IP68 IP69	IK08	STAINLESS STEEL V4A 1.4539 904L	3.000 K 4.500 K 6.000 K BLUE	RGB RGB-W	CONSTANT CURRENT CONSTANT VOLTAGE	DALI 1-10 V OPTIONAL DIMM	CABLE INCL.



Accessoires supplémentaires

boîtier en INOX
316L avec gaine de
protection de câble
1,5 m, entrée de câble
par latéral, version eau
salée
4.0299.73.00

Équerre de montage
requis pour le
remplacement,
version salée
9.0299.73.10

plaque adaptrice
version salée en V4A
inox 1.4539, rond,
ø 310 mm
9.0299.20.73

plaque adaptrice
version salée en inox
904L 1.4539, carré,
290 x 290 mm
9.0299.40.73

disque de verre, satiné
pour une diffusion plus
douce de la lumière
(perte de lumière
env. -15 %)
50.4.00109.138

A utiliser sous l'eau uniquement

Éclairage monochrome et dynamique

#	Color	Lumen	LED	Watt	Power	Beam	Cable	Connect → 208
4.0299.73.11	6000K cold white	3450 lm	15 POW-LED	total 42 W	CC 3500mA @12 V-DC	120° flood	UW, 2x2,5 qmm	5.0670.00.15 max 1 5.0670.11.15 max 1
4.0299.73.12	3000K warm white	2850 lm						
4.0299.73.13	4500K neutral white	3225 lm						
4.0299.73.16	royal blue	650 mW/LED						
4.0299.73.19	RGB		9 Multichip POW-LED	all on 85 W	CC 700mA @12 V-DC	120° flood	UW, 6x1,0 + 2x0,5 qmm	5.0670.19.24 max 1
4.0299.73.41	RGB-CW cold white 6000K	coldwhite: 1590 lm	6 Multichip POW-LED	all on 60 W	CV 12 V-DC	diffus	UW, 2x2,5 + 4x0,5 qmm	5.0670.09.52 max 2
4.0299.73.42	RGB-WW warm white 3000K	warmwhite: 1220 lm						
4.0299.73.43	RGB-NW neutral white 4500K	neutralwhite: 1390 lm						
4.0299.73.44	RGB amber							

Remarques

- POW-LED avec angle de diffusion spot 10°, medium 30° et wide 45° sur demande
- POW-LED monochrome uni vert, rouge, ambre, turquoise, capribleu
- Version pour l'échange de spots PAR56 existants. Tous les fabricants connus disponibles (Colerette avec différents positions des trous possible).
- Version sans panneau diffuseur pour RGB-W
- Un nouveau équerre de fixation nécessaire (9.0299.73.10)