

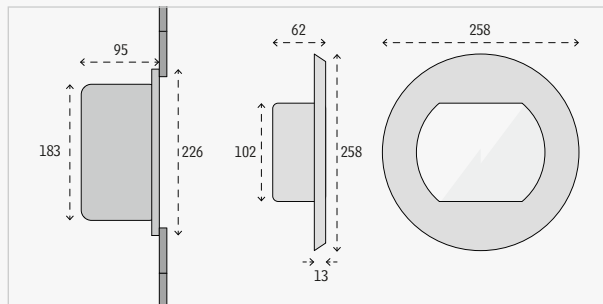
## Projecteur de Piscine

# 4.0271

- Indice de protection IP68 – profondeur d'eau 3 m maximum
- Complet en acier inoxydable 316Ti 1.4571
- Collettere ronde en acier inoxydable 316Ti, hauteur 13 mm
- Pour tous types de bassins courants
- ...
- Ampoules QT12 ou QT16
- POW-LED blanc 12 V-DC
- POW-LED capribleu 12 V-DC
- POW-LED RVB 12 V-DC
- POW-LED blanc 24 V-DC
- POW-LED RVB 24 V-DC
- Optimisation des angles de rayonnement
- Platine POW-LED à température contrôlée (NTC)
- Faisceau symétrique de 80° à l'horizontale et asymétrique de 45° à la verticale (halogène)
- ...
- Remplacement des ampoules sans qu'il soit nécessaire de vider le bassin (halogène)
- Type 4.0272 avec verre mat pour une diffusion de lumière douce (Perte de lumière d'env. 15 %)
- Livré avec ampoule et câble submersible spécial raccordé



IP68	STAINLESS STEEL V4A 1.4571 316Ti	POW-LED INCL.	3.000 K 4.500 K 6.000 K RGB	CONSTANT CURRENT KONSTANT STROM	QT12 QT16 12 V-AC 30 V-DC	CABLE INCL.	max 3m
←	↗	CE	III				



## Accessoires supplémentaires

flasque de pression Pour bassins à parois fines ou feuille ou liner <b>4.0274.00.25</b>	flasque de collage et pression Pour collage avec flasque de pression <b>4.0274.55.25</b>	flasque de collage pour collage <b>4.0274.55.55</b>	plaque adaptrice pour le remplacement à Wibre, ronde, INOX 316L, Ø 302 x 9 mm <b>9.8267.00.00</b>
plaque adaptrice pour le remplacement à Wibre, arce, INOX 316L, 290 x 290 x 11 mm <b>9.8167.00.00</b>	boîtier en INOX 316L avec gaine de protection de câble 1,5 m, entrée de câble par latéral <b>4.0274.00.00</b>	boîtier en INOX 316L avec gaine de protection de câble 1,5 m, entrée de câble par arrière <b>4.0274.00.50</b>	

## Remarques

- POW-LED monochrome livrable en rouge, vert, bleu, ambre et blanc chaud
- Un boîtier d'encastrement est nécessaire pour les nouvelles installations. Veuillez commander séparément.
- Utilisez uniquement avec un bloc d'alimentation WIBRE ou un contrôleur
- Version eau salée (4.0273) et version ras de sol disponible (4.0275) - [www.wibre.de](http://www.wibre.de)

A utiliser sous l'eau uniquement

## Éclairage monochrome et dynamique

#		Lumen	LED	Watt	Power	Beam	Cable	Connect → 208
4.0271.00.01	6000K cold white	2700 lm	18 POW-LED	total 50 W	CC 700 mA @24 V-DC	asymmetrical	UW, 2x2,5 qmm	5.0670.00.40 max 1
4.0271.00.09	RGB		24 POW-LED	all on 30 W	CC 350 mA @24 V-DC		UW, 6x1,0 + 2x0,5 qmm	5.0635.09.24 max 1
4.0271.00.11	6000K cold white	4050 lm	27 POW-LED	total 85 W	CC 700 mA @12 V-DC	asymmetrical	UW, 6x1,0 + 2x0,5 qmm	5.0670.11.24 max 1
4.0271.00.12	3000K warm white	3510 lm						
4.0271.00.13	4500K neutral white	3780 lm						
4.0271.00.26	capri blue (9 x blue, 9 x green, 9 x white)							
4.0271.00.19	RGB			all on 85 W				5.0670.19.24 max 1
4.0271.03.10	3000K	2.200lm	QT12	100W	12V-AC	asymmetrical	UW, 2x2,5 qmm	5.0100.00.00 max 1
4.0271.03.17	3000K	5.100lm		175W				5.0311.00.00 max 2
4.0271.03.20	3000K	5.800lm		200W	30V-DC			5.0103.00.00 max 2
4.0271.03.40	3000K	11.600lm		400W				5.0410.00.01 max 1
								5.0420.00.01 max 2