



- › Haute qualité pour de nombreux domaines d'application
- › Versions POW-LED avec 230 V
- › Pivotant individuellement jusqu'à 180 °



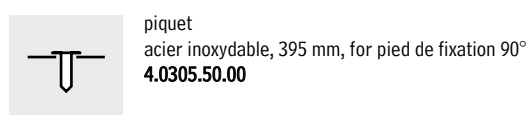
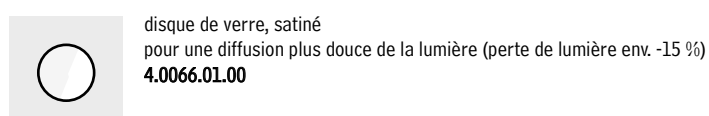
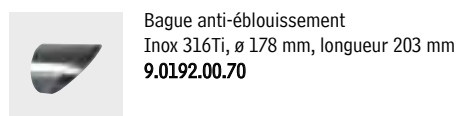
4.0195 | PROJECTEUR EN SAILLIE

POUR L'ÉCLAIRAGE DES FOUNTAINES ET INSTALLATIONS EXTÉRIEURES.

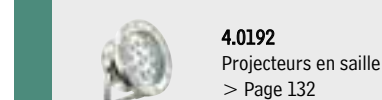
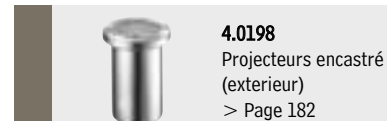


- Indice de protection IP68 – Résistant jusqu'à 3 m
- Complet en acier inoxydable 316Ti
- Pied de fixation réglable à 180° ou 90°
- ...
- POW-LED blanc froid, blanc chaud, blanc neutre, 230 V
- HIT-TC-CE
- ...
- Presse-étoupe PG13,5, acier inoxydable 316Ti
- Joint en silicone résistant aux températures élevées
- Verre de sécurité trempé (monocouche)
- Ampoule et câbles immergeables de 3 m inclus dans la livraison

+ ACCESSOIRES



★ FAMILLE DE PRODUITS





PROJECTEURS EN SAILLIE 4.0195

IMMERGEABLE | EXTÉRIEUR

IP68



180° réglable



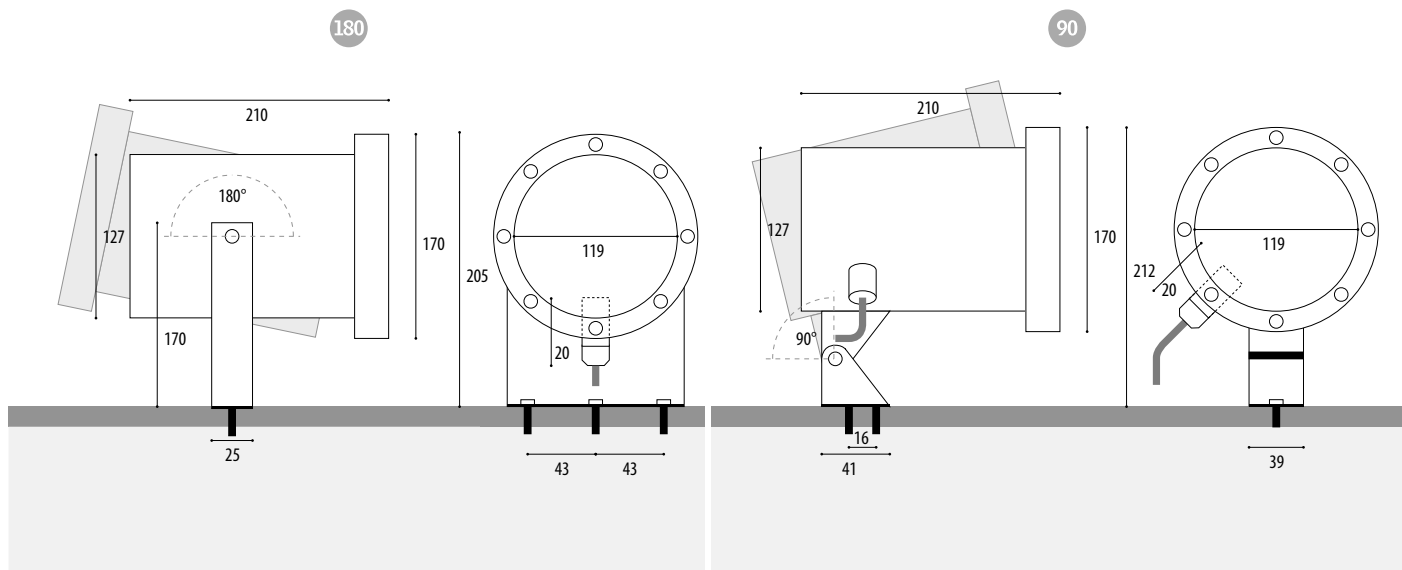
90° réglable



90° réglable



Bague anti-éblouissement



90	180	Numéro d'article	Source	Lumen	Couleur K°	Puissance	Courant/Tension	Culot	Angle de rayon	Câble	CL[V]
----	-----	------------------	--------	-------	------------	-----------	-----------------	-------	----------------	-------	-------

VERSIONS: FONCTIONNEMENT SOUS ET HORS L'EAU (APRÈS ACCORD PRIS AU PRÉALABLE)

POW-LED 350 MA/700 MA – 230 V

4.0195.90.01	4.0195.18.01	12 POW-LED	1980 lm	6000K cold white	total 15 W	230V	Klemme	30° medium	UW, 3x1,5 qmm	V23
4.0195.90.02	4.0195.18.02	12 POW-LED	1620 lm	3000K warm white	total 15 W	230V	Klemme	30° medium	UW, 3x1,5 qmm	
4.0195.90.03	4.0195.18.03	12 POW-LED	1860 lm	4500K neutral white	total 15 W	230V	Klemme	30° medium	UW, 3x1,5 qmm	

HIT											
4.0195.90.20	4.0195.18.20	HIT-TC-CE	1.800lm		20W	230V	G8,5	15° spot	UW, 3x1,5 qmm	M30	
4.0195.90.21	4.0195.18.21	HIT-TC-CE	1.500lm		20W	230V	G8,5	35° medium	UW, 3x1,5 qmm	M20	
4.0195.90.22	4.0195.18.22	HIT-TC-CE	1.500lm		20W	230V	G8,5	7° superspot	UW, 3x1,5 qmm	M18	
4.0195.90.23	4.0195.18.23	HIT-TC-CE	1.500lm		20W	230V	G8,5	55° flood	UW, 3x1,5 qmm	M32	

VERSIONS: FONCTIONNEMENT UNIQUEMENT SOUS L'EAU

HIT											
4.0195.90.35	4.0195.18.35	HIT-TC-CE	3.100lm		35W	230V	G8,5	15° spot	UW, 3x1,5 qmm	M31	
4.0195.90.36	4.0195.18.36	HIT-TC-CE	3.300lm		35W	230V	G8,5	35° medium	UW, 3x1,5 qmm	M21	
4.0195.90.37	4.0195.18.37	HIT-TC-CE	3.300lm		35W	230V	G8,5	7° superspot	UW, 3x1,5 qmm	M19	
4.0195.90.38	4.0195.18.38	HIT-TC-CE	3.300lm		35W	230V	G8,5	55° flood	UW, 3x1,5 qmm	M33	



IP68

IMMERGEABLE | EXTÉRIEUR



< Projet
Place Massena, Nizza, France

< Projet
Rosengarten, Mannheim, Germany

Alimentations Détails techniques cf. 234.

Intégré

Intégré

Intégré

Intégré

Intégré

Intégré

Intégré

Intégré

Intégré

Intégré

Intégré

NOTE



version eau SALÉE - Numéro d'article avec un «S» à la fin



A ne pas utiliser pour des installations accessibles (courant primaire, 230V)

OPTIONS

Possible angle de diffusion POW-LED

