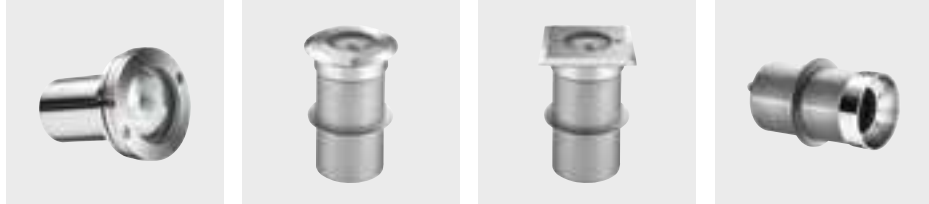




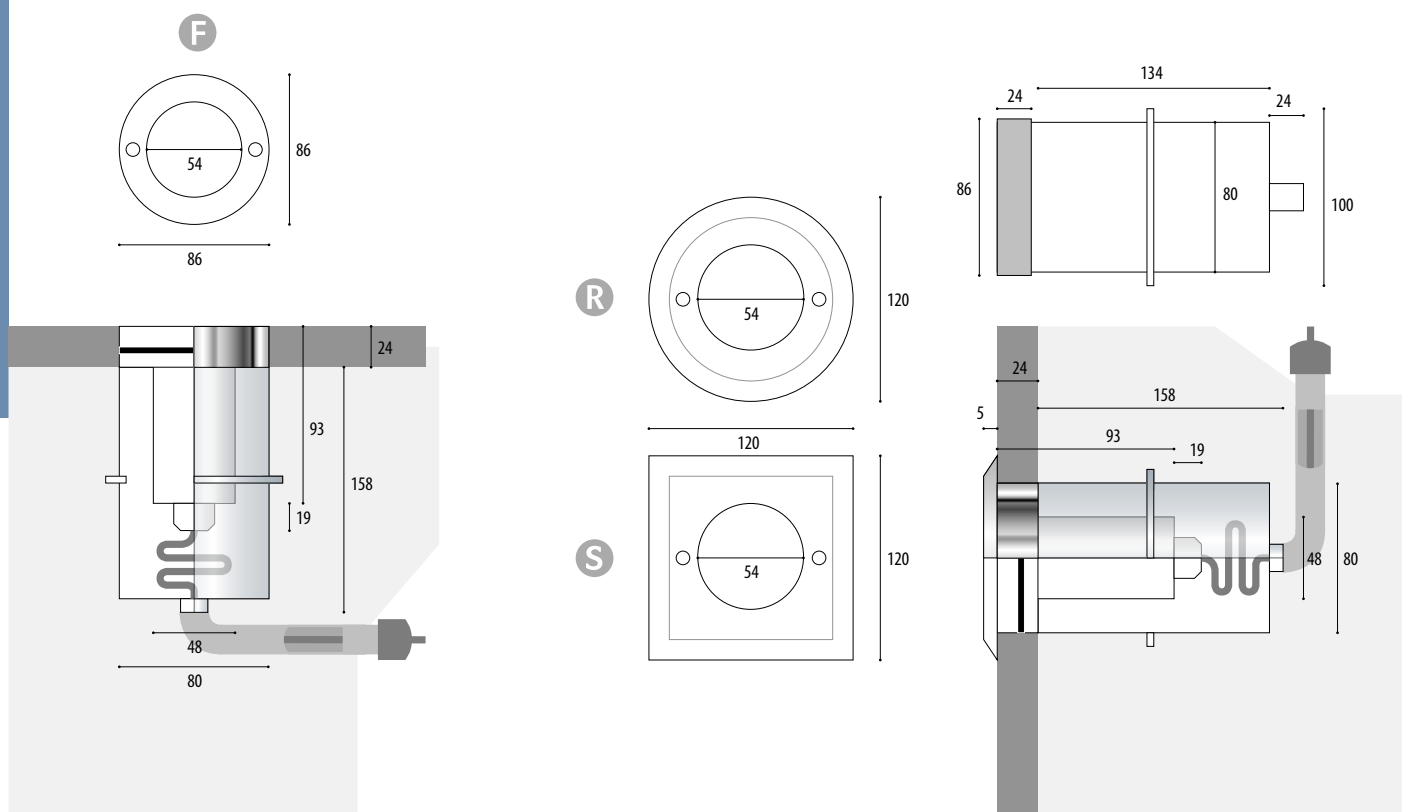
PROJECTEURS ENCASTRÉ 4.0093

IMMERGEABLE

IP68



boîtier d'encastrement



F	R	S	Numéro d'article	Source	Lumen	Couleur K°	Puissance	Courant	Culot	Angle de rayon	Câble, installe	[V]
---	---	---	------------------	--------	-------	------------	-----------	---------	-------	----------------	-----------------	-----

VERSIONS: FONCTIONNEMENT UNIQUEMENT SOUS L'EAU

POW-LED												
4.0093.10.11	4.0093.20.11	4.0093.40.11	3 POW-LED		915 lm	6000K cold white	total 9 W	CC 700 mA		30° medium	UW, 2x1,5 qmm	W33
4.0093.10.12	4.0093.20.12	4.0093.40.12	3 POW-LED		750 lm	3000K warm white	total 9 W	CC 700 mA		30° medium	UW, 2x1,5 qmm	W33
4.0093.10.13	4.0093.20.13	4.0093.40.13	3 POW-LED		855 lm	4500K neutral white	total 9 W	CC 700 mA		30° medium	UW, 2x1,5 qmm	
4.0093.10.39	4.0093.20.39	4.0093.40.39	3 POW-LED			RGB	all on 9 W	CC 700 mA		30° medium	Si, 6x0,5 qmm	

HALOGÈNE

4.0093.10.35	4.0093.20.35	4.0093.40.35	QR-CBC51 (IRC)		620	3000K	35W	12V-AC	GU 5,3	36°	Si, 2x1,5 qmm	C73
--------------	--------------	--------------	----------------	--	-----	-------	-----	--------	--------	-----	---------------	-----

VERSIONS: FONCTIONNEMENT SOUS ET HORS L'EAU (APRÈS ACCORD PRIS AU PRÉALABLE)

POW-LED												
4.0093.10.14	4.0093.20.14	4.0093.40.14	3 POW-LED			yellow	total 5 W	CC 350 mA		30° medium	UW, 2x1,5 qmm	
4.0093.10.15	4.0093.20.15	4.0093.40.15	3 POW-LED			red	total 5 W	CC 350 mA		30° medium	UW, 2x1,5 qmm	
4.0093.10.16	4.0093.20.16	4.0093.40.16	3 POW-LED			blue	total 5 W	CC 350 mA		30° medium	UW, 2x1,5 qmm	
4.0093.10.17	4.0093.20.17	4.0093.40.17	3 POW-LED			green	total 5 W	CC 350 mA		30° medium	UW, 2x1,5 qmm	
4.0093.10.19	4.0093.20.19	4.0093.40.19	3 POW-LED			RGB	all on 5 W	CC 350 mA		30° medium	Si, 6x0,5 qmm	

HALOGÈNE

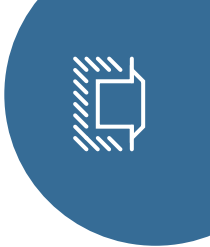
4.0093.10.20	4.0093.20.20	4.0093.40.20	QR-CBC51 (IRC)		300	3000K	20W	12V-AC	GU5,3	36°	Si, 2x1,5 qmm	C63
--------------	--------------	--------------	----------------	--	-----	-------	-----	--------	-------	-----	---------------	-----

ENJOLIVEAR ROND

4.0094.00.00	Boîtier d'encastrement en INOX 316L avec 1,5 m de gaine de protection pour câble, embout de serrage avec presse-étoupe (M20 plastique)											
--------------	--	--	--	--	--	--	--	--	--	--	--	--

4.0093 | PROJECTEUR ENCASTRÉ

POUR L'ÉCLAIRAGE ET L'ACCENTUATION DES PETITS BASSINS, SPAS ET JEUX DE L'EAU.



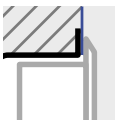
○ → ○ CENTUM[®] Version mise à jour disponible: 4.0102 – Page 30

IP68	STAINLESS STEEL V4A 1.4571 316Ti	POW-LED INCL.	3.000 K 4.500 K 6.000 K COLOR	CONSTANT CURRENT KONSTANT STROM	CABLE INCL.					CE	
------	--	---------------	--	------------------------------------	-------------	--	--	--	--	----	--



- Indice de protection IP68 – jusqu'à une profondeur de 10 m
- Complet en acier inoxydable 316Ti 1.4571
- Pour un montage ras de sol ou avec un collerette rond ou carré
- ...
- POW-LED blanc froid, blanc chaud, blanc neutre
- POW-LED coloré
- POW-LED RVB
- mode d'opération: courant constant
- halogène basse tension QR-CB51 ES 12 V AC
- ...
- Pour un montage dans des parois ou des sols en béton, en combinaison avec un boîtier d'encastrement (4.0094, non compris)
- Presse-étoupe PG11, acier inoxydable V4A, 316L
- Livré avec ampoule et 3 m de câble raccordé

+ ACCESSOIRES



flasque de collage
ø 150 mm
4.0094.55.55



disque avec revêtement antiglisse
4.0093.02.00

Alimentations Détails techniques cf. 234.

5.0670.65.10		5.0670.65.20	
5.0670.65.10	Alimentation Courant Constant, max 1 projecteurs	5.0670.65.20	Alimentation Courant Constant, max 2 projecteurs
5.0670.65.10		5.0670.65.20	
5.0670.09.18	Contrôleur RVB, max 6 projecteurs		
5.0098.00.00	Transformateur, max 1 projecteurs		
5.0635.65.03		5.0635.65.10	
5.0635.65.03	Alimentation Courant Constant, max 1 projecteurs	5.0635.65.10	Alimentation Courant Constant, max 2 projecteurs
5.0635.65.03		5.0635.65.10	
5.0635.09.16	Contrôleur RVB, max 4 projecteurs	5.0635.09.24	Contrôleur RVB, max 6 projecteurs
5.0098.00.00	Transformateur, max 2 projecteurs		

! NOTE



Un boîtier d'encastrement est nécessaire pour les nouvelles installations. Veuillez commander séparément.



POW-LED montées en série

🔄 OPTIONS

Possible angle de diffusion POW-LED

10°	30°	45°	90°	15x40°

Possible angle de diffusion HALOGÈNES

10°	24°	36°	60°