



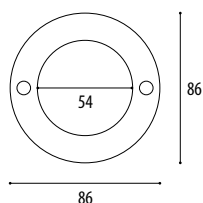
PROJECTEURS ENCASTRÉ 4.0091

EXTÉRIEUR

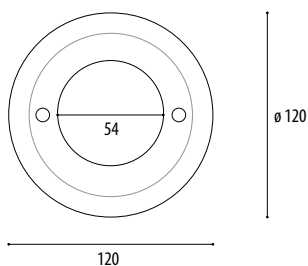
IP67



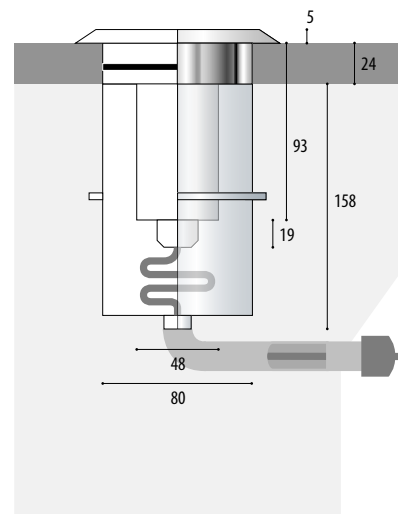
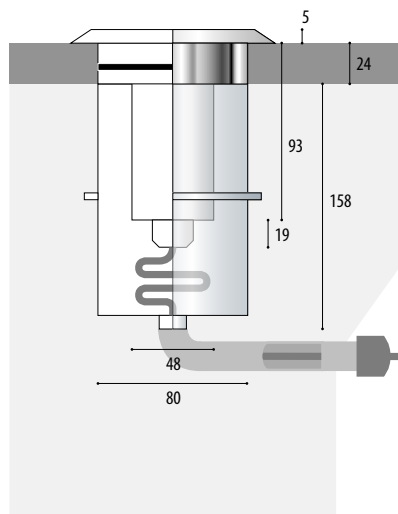
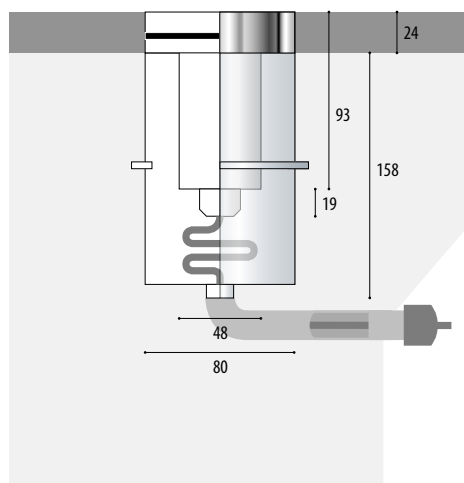
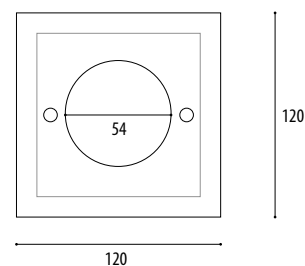
F



R



S



F	R	S	Source	Lumen	Couleur K°	Puissance	Courant	Culot	Température	Angle de rayon	Câble, installe	[V]
POW-LED												
4.0091.10.11	4.0091.20.11	4.0091.40.11	3 POW-LED	495 lm	6000K cold white	total 5 W	CC 350 mA		<40°C	30° medium	UW, 2x1,5 qmm	V33
4.0091.10.12	4.0091.20.12	4.0091.40.12	3 POW-LED	405 lm	3000K warm white	total 5 W	CC 350 mA		<40°C	30° medium	UW, 2x1,5 qmm	
4.0091.10.13	4.0091.20.13	4.0091.40.13	3 POW-LED	465 lm	4500K neutral white	total 5 W	CC 350 mA		<40°C	30° medium	UW, 2x1,5 qmm	
4.0091.10.14	4.0091.20.14	4.0091.40.14	3 POW-LED		yellow	total 5 W	CC 350 mA		<40°C	30° medium	UW, 2x1,5 qmm	
4.0091.10.15	4.0091.20.15	4.0091.40.15	3 POW-LED		red	total 5 W	CC 350 mA		<40°C	30° medium	UW, 2x1,5 qmm	
4.0091.10.16	4.0091.20.16	4.0091.40.16	3 POW-LED		blue	total 5 W	CC 350 mA		<40°C	30° medium	UW, 2x1,5 qmm	
4.0091.10.17	4.0091.20.17	4.0091.40.17	3 POW-LED		green	total 5 W	CC 350 mA		<40°C	30° medium	UW, 2x1,5 qmm	
4.0091.10.19	4.0091.20.19	4.0091.40.19	3 POW-LED		RGB	all on 5 W	CC 350 mA		<40°C	30° medium	Si, 6x0,5 qmm	
QR-CB51												
4.0091.10.20	4.0091.20.20	4.0091.40.20	QR-CBC51 (IRC)	300	3000K	20W	12V-AC	GU5,3	80°	36°	Si, 2x1,5 qmm	C63
4.0091.10.35	4.0091.20.35	4.0091.40.35	QR-CBC51 (IRC)	620	3000K	35W	12V-AC	GU 5,3	90°	36°	Si, 2x1,5 qmm	C73
QPAR16												
4.0091.10.51	4.0091.20.51	4.0091.40.51	QPAR16			35W	230V	GU10	90°C	35°	Si, 3x1,5 qmm	G11



4.0091 | PROJECTEUR ENCASTRÉ

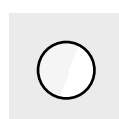
POUR L'ÉCLAIRAGE ET L'ACCENTUATION DES FAÇADES EXTERIEUR, DE BÂTIMENTS, D'ARBRES ET DES PLACES.

IP67
STAINLESS STEEL V4A 1.4571 316Ti
POW-LED INCL.
3.000 K 4.500 K 6.000 K COLOR
RGB
CONSTANT CURRENT KONSTANT STROM
CABLE INCL.
1.5t
↑
↺
↻
↻
↻
↻
↻
↻
↻
↻



- Indice de protection IP67
- Complet en acier inoxydable 316Ti 1.4571
- avec boîtier d'encastrement en acier inoxydable 316Ti
- Colerette plat, colerette de recouvrement rond ou carré en acier inoxydable 316Ti, hauteur 5 mm
- ...
- POW-LED blanc froid, blanc chaud, blanc neutre
- POW-LED coloré
- POW-LED RVB
- mode d'opération: courant constant
- halogène basse tension QR-CB51 ES 12 V AC
- Haute tension QPAR16
- ...
- Joint en silicone résistant aux températures élevées
- Verre trempé de sécurité (monocouche) – Résistant jusqu'à 1 500 kg
- Presse-étoupe PG11, laiton nickelé
- Livré avec 3 m de câble raccordé, ampoule et boîtier de montage en acier inoxydable V4A, 316L avec 1,5 m de tube de protection

+ ACCESSOIRES



disque de verre, satiné
pour une diffusion plus douce de la lumière (perte de lumière env. -15 %)
4.0093.01.00



disque avec revêtement antiglisse
4.0093.02.00

Alimentations Détails techniques cf. 234.

5.0635.65.03	5.0635.65.10	5.0635.65.20
5.0635.65.03	5.0635.65.10	5.0635.65.20
5.0635.65.03	5.0635.65.10	5.0635.65.20
5.0635.65.03	5.0635.65.10	5.0635.65.20
5.0635.65.03	5.0635.65.10	5.0635.65.20
5.0635.65.03	5.0635.65.10	5.0635.65.20
5.0635.65.03	5.0635.65.10	5.0635.65.20
5.0635.09.16	Contrôleur RVB, max 4 projecteurs	
5.0098.00.00	Transformateur, max 2 projecteurs	
5.0098.00.00	Transformateur, max 1 projecteurs	

Intégré

! NOTE



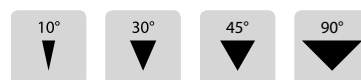
Version mise à jour disponible: 4.0071 – Page 170



POW-LED montées en série

⚙️ OPTIONS

Possible angle de diffusion POW-LED



Possible angle de diffusion HALOGÈNES



colerette spéciaux en laiton



Ampoule QR-CB51 colorée