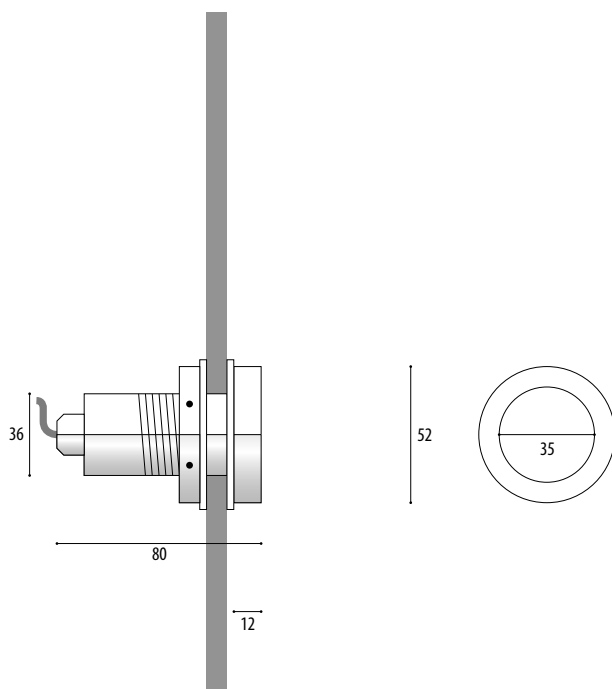




# PROJECTEURS ENCASTRÉ 4.0088

IMMERGEABLE

IP68



Numéro d'article	Source	Lumen	Couleur K°	Puissance	Courant	Culot	Angle de rayon	Câble, installe	[V]
------------------	--------	-------	------------	-----------	---------	-------	----------------	-----------------	-----

VERSIONS: FONCTIONNEMENT UNIQUEMENT SOUS L'EAU

HALOGÈNE

<b>4.0088.00.35</b>	QR-CBC35	430	3000K	35W	12V-AC	GU4	36°	Si, 2x1,5 qmm	C15
---------------------	----------	-----	-------	-----	--------	-----	-----	---------------	-----

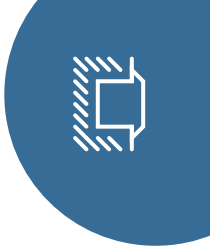
VERSIONS: FONCTIONNEMENT SOUS ET HORS L'EAU (APRÈS ACCORD PRIS AU PRÉALABLE)

POW-LED

<b>4.0088.00.01</b>	1 POW-LED	165 lm	6000K cold white	total 2 W	CC 350 mA		10° spot	UW, 2x1,5 qmm	V12
<b>4.0088.00.02</b>	1 POW-LED	100 lm	3000K warm white	total 2 W	CC 350 mA		10° spot	UW, 2x1,5 qmm	
<b>4.0088.00.03</b>	1 POW-LED	110 lm	4500K neutral white	total 2 W	CC 350 mA		10° spot	UW, 2x1,5 qmm	
<b>4.0088.00.04</b>	1 POW-LED		yellow	total 2 W	CC 350 mA		10° spot	UW, 2x1,5 qmm	
<b>4.0088.00.05</b>	1 POW-LED		red	total 2 W	CC 350 mA		10° spot	UW, 2x1,5 qmm	
<b>4.0088.00.06</b>	1 POW-LED		blue	total 2 W	CC 350 mA		10° spot	UW, 2x1,5 qmm	
<b>4.0088.00.07</b>	1 POW-LED		green	total 2 W	CC 350 mA		10° spot	UW, 2x1,5 qmm	

HALOGÈNE

<b>4.0088.00.20</b>	QR-CBC35	210	3000K	20W	12V-AC	GU4	36°	Si, 2x1,5 qmm	C13
---------------------	----------	-----	-------	-----	--------	-----	-----	---------------	-----



# 4.0088 | PROJECTEUR ENCASTRÉ

POUR L'ÉCLAIRAGE ET L'ACCENTUATION DES PETITS BASSINS ET SPAS À PAROIS FINES.

IP68	STAINLESS STEEL V4A 1.4571 316Ti	POW-LED INCL.	3.000 K 4.500 K 6.000 K COLOR	CONSTANT CURRENT KONSTANT STROM	CABLE INCL.				CE	
------	--	---------------	--	------------------------------------	-------------	--	--	--	----	--



- Indice de protection IP68 – jusqu'à une profondeur de 10 m
- Complet en acier inoxydable 316Ti 1.4571
- ...
- POW-LED blanc froid, blanc chaud, blanc neutre
- POW-LED coloré
- mode d'opération: courant constant
- halogène basse tension QR-CB35 12 V AC
- ...
- Avec assemblage des flasques pour bassins prêts à l'emploi ou réservoir
- Presse-étoupe PG9, acier inoxydable V4A, 316L
- Livré avec ampoule et 3 m de UW-câble raccordé

Alimentations    Détails techniques cf. 234.

5.0098.00.00    Transformateur, max 1 projecteurs

5.0635.65.03	Alimentation Courant Constant, max 3 projecteurs	5.0635.65.10	Alimentation Courant Constant, max 6 projecteurs
5.0635.65.03			
5.0635.65.03			
5.0635.65.03			
5.0635.65.03			
5.0635.65.03			

5.0098.00.00    Transformateur, max 2 projecteurs

### NOTE

POW-LED montées en série

### OPTIONS

Possible angle de diffusion POW-LED

10°	30°	45°	90°	15x40°
-----	-----	-----	-----	--------

POW-LED RVB

RGB

Enjoliveur blanc sur demande