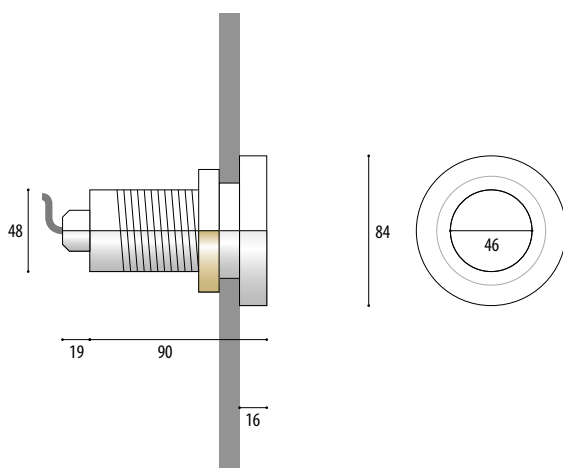
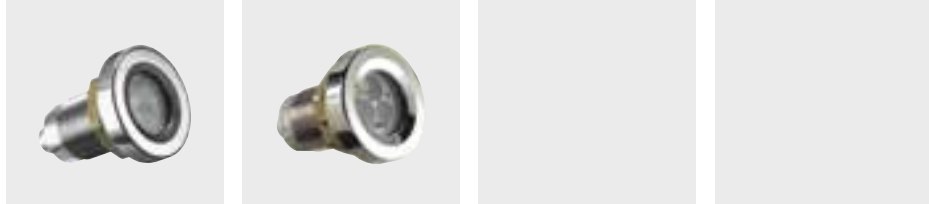




PROJECTEURS ENCASTRÉ 4.0080

IMMERGEABLE

IP68



Numéro d'article	Source	Lumen	Couleur K°	Puissance	Courant	Culot	Angle de rayon	Câble, installe	[V]
------------------	--------	-------	------------	-----------	---------	-------	----------------	-----------------	-----

VERSIONS: FONCTIONNEMENT UNIQUEMENT SOUS L'EAU

POW-LED

4.0080.00.11	3 POW-LED	915 lm	6000K cold white	total 9 W	CC 700 mA		30° medium	UW, 2x1,5 qmm	W33
4.0080.00.12	3 POW-LED	750 lm	3000K warm white	total 9 W	CC 700 mA		30° medium	UW, 2x1,5 qmm	W33
4.0080.00.13	3 POW-LED	855 lm	4500K neutral white	total 9 W	CC 700 mA		30° medium	UW, 2x1,5 qmm	

HALOGÈNE

4.0080.00.35	QR-CBC51	430	3000K	35W	12V-AC	GU5,3	36°	Si, 2x1,5 qmm	C33
4.0080.00.50	QR-CBC51	680	3000K	50W	12V-AC	GU5,3	36°	Si, 2x1,5 qmm	C43

VERSIONS: FONCTIONNEMENT SOUS ET HORS L'EAU (APRÈS ACCORD PRIS AU PRÉALABLE)

POW-LED

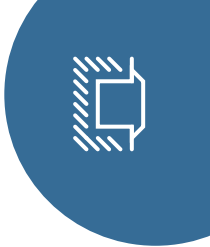
4.0080.00.14	3 POW-LED		yellow	total 5 W	CC 350 mA		30° medium	UW, 2x1,5 qmm	
4.0080.00.15	3 POW-LED		red	total 5 W	CC 350 mA		30° medium	UW, 2x1,5 qmm	
4.0080.00.16	3 POW-LED		blue	total 5 W	CC 350 mA		30° medium	UW, 2x1,5 qmm	
4.0080.00.17	3 POW-LED		green	total 5 W	CC 350 mA		30° medium	UW, 2x1,5 qmm	
4.0080.00.19	3 POW-LED		RGB	all on 5 W	CC 350 mA		30° medium	Si, 6x0,5 qmm	

HALOGÈNE

4.0080.00.20	QR-CBC51	210	3000K	20W	12V-AC	GU5,3	36°	Si, 2x1,5 qmm	C22
---------------------	----------	-----	-------	-----	--------	-------	-----	---------------	-----

4.0080 | PROJECTEUR ENCASTRÉ

POUR L'ÉCLAIRAGE ET L'ACCENTUATION DES PETITS BASSINS ET SPAS À PAROIS FINES.



IP68	STAINLESS STEEL V4A 1.4571 316Ti	POW-LED INCL.	3.000 K 4.500 K 6.000 K COLOR	CONSTANT CURRENT KONSTANT STROM	CABLE INCL.				CE	
------	--	---------------	--	------------------------------------	-------------	--	--	--	----	--



- Indice de protection IP68 – jusqu'à une profondeur de 10 m
- Complet en acier inoxydable 316Ti 1.4571
- ...
- POW-LED blanc froid, blanc chaud, blanc neutre
- POW-LED coloré
- POW-LED RVB
- mode d'opération: courant constant
- halogène basse tension QR-CB51 ES 12 V AC
- ...
- Avec assemblage des flasques pour bassins prêts à l'emploi ou réservoir
- Presse-étoupe PG11, acier inoxydable 316Ti
- Livré avec ampoule et 3 m de câble raccordé

Alimentations Détails techniques cf. 234.

5.0670.65.10	Alimentation Courant Constant, max 1 projecteurs	5.0670.65.20	Alimentation Courant Constant, max 2 projecteurs
5.0670.65.10		5.0670.65.20	
5.0670.65.10		5.0670.65.20	

5.0098.00.00	Transformateur, max 1 projecteurs
5.0098.00.00	Transformateur, max 1 projecteurs

5.0635.65.03	Alimentation Courant Constant, max 1 projecteurs	5.0635.65.10	Alimentation Courant Constant, max 2 projecteurs
5.0635.65.03		5.0635.65.10	
5.0635.65.03		5.0635.65.10	
5.0635.65.03		5.0635.65.10	
5.0635.09.16	Contrôleur RVB, max 4 projecteurs	5.0635.09.24	Contrôleur RVB, max 6 projecteurs

5.0098.00.00	Transformateur, max 2 projecteurs
---------------------	-----------------------------------

! NOTE

POW-LED montées en série

🔄 OPTIONS

Possible angle de diffusion POW-LED



Possible angle de diffusion HALOGÈNES

